

НПО УЧЕБНОЙ ТЕХНИКИ «ТУЛАНАУЧПРИБОР»



ИЗУЧЕНИЕ ЗАВИСИМОСТИ СОПРОТИВЛЕНИЯ ПОЛУПРОВОДНИКА ОТ ТЕМПЕРАТУРЫ. ОПРЕДЕЛЕНИЕ ШИРИНЫ ЗАПРЕЩЕННОЙ ЗОНЫ ПОЛУПРОВОДНИКА

ФКЛ-10

ПАСПОРТ.

РУКОВОДСТВО ПО ЭКСПЛУАТАЦИИ.

2010 г.

1. Назначение.

Установка предназначена для проведения лабораторных работ по курсу "ФИЗИКА" в высших учебных заведениях.

Лабораторный модуль предназначен для постановки лабораторных работ по разделам «Квантовая физика» («Атомная и ядерная физика») либо «Электричество и магнетизм» в физическом практикуме ВУЗов. Все элементы модуля выполнены в едином настроенном блоке и в процессе эксплуатации не требуют вмешательства пользователя.

Установка выполнена в климатическом исполнении УХЛ, категория 4.2 ГОСТ 15150-69 для эксплуатации в помещении при температуре от 10°C до 35°C и относительной влажности до 80 %.

2. Технические условия и комплектующие.

Напряжение питания	220 В
Потребляемая мощность	не более 100 Вт
Максимальный ток	не более 2,5 А
Условия эксплуатации	температура 10-40 °С при нормальном атмосферном давлении.

Учебная установка конструктивно состоит из нескольких элементов, конструктивно объединенных в одном корпусе:

- объекта исследования — три образца полупроводника: германий, кремний и селен.
- стабилизированного источника питания, подающего питание нужной полярности и значения на все элементы схемы;
- схемы контроля необходимых параметров, осуществляющей информацию о ходе эксперимента и вывод на экран LCD дисплея.

3. Устройство и принцип работы.

Работа выполняется на учебной установке ФКЛ-10, принципиальная блок — схема которой приведена на рис. 1.

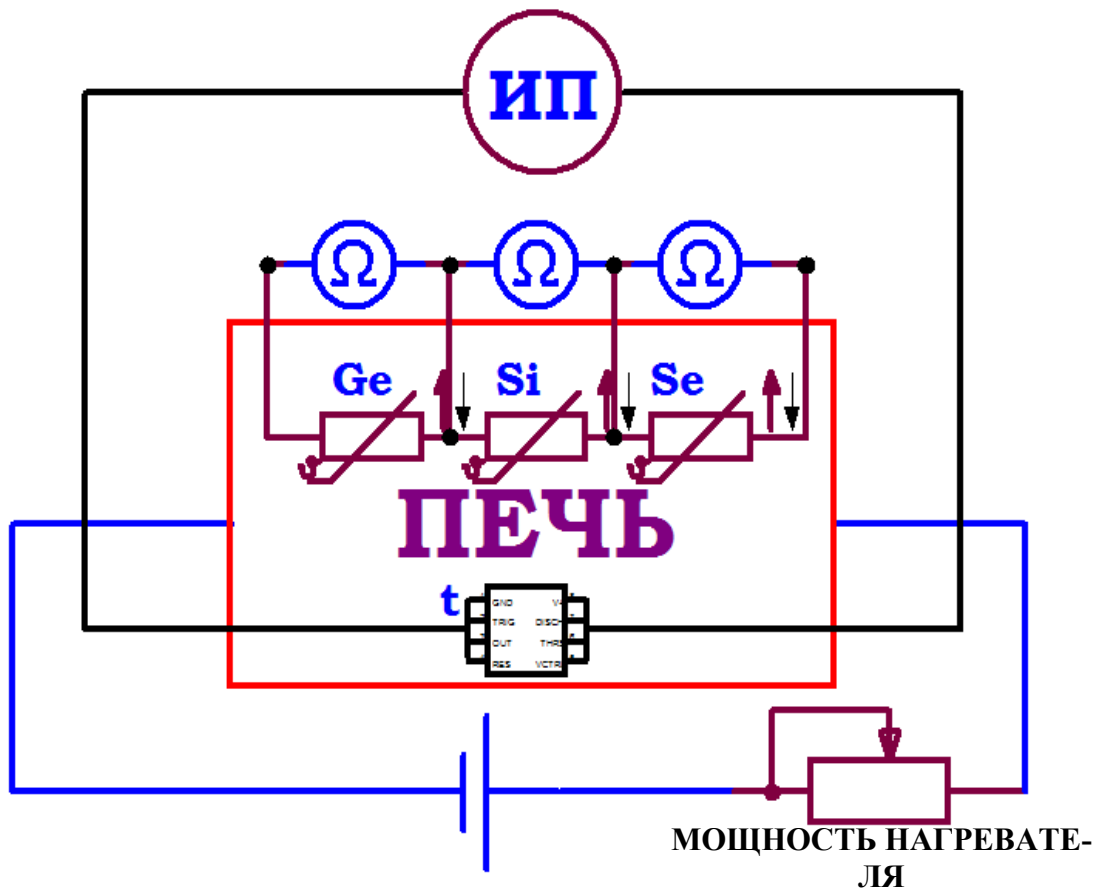


Рис. 1

Полупроводниковые резисторы (кремниевый Si, германиевый Ge и селеновый Se образцы) помещены в термостат, представляющий собой узкую и длинную электропечь (для равномерного нагрева). Температура t в электропечи измеряется высокоточным цифровым термодатчиком, также введенным в полость электропечи. Сигнал с термодатчика подается через встроенное АЦП на измерительный прибор ИП и индицируется в **градусах Цельсия**. Точность измерения температуры термодатчика составляет ± 1 °C.

Сопротивление резисторов изменяется с помощью комбинированного цифрового измерительного прибора, работающего в режиме измерения сопротивления. Для переключения омметра в режим измерения первого R1, второго R2 либо третьего R3 сопротивления служит переключатель «ОБРАЗЕЦ».

Все измеренные и контролируемые параметры (мощность нагрева P , температура в электропечи t , °C а также сопротивление образца R) выводятся на LCD ЖКД дисплей).

Скорость нагрева регулируется с помощью кнопок «МОЩНОСТЬ НАГРЕВАТЕЛЯ». Удержание кнопок приводит к плавному возрастанию мощно-

сти печи. Для охлаждения предусмотрена возможность включения/отключения кулера нажатием кнопки «ОХЛАЖДЕНИЕ».

При перегревании электропечи свыше 100°C срабатывает автоматическое включение охлаждения, а электропечь отключается.

4. Порядок выполнения.

1. Перед началом работы ознакомится с принципиальной схемой учебной установки рис. 1, разобраться в назначении ручек, кнопок и измерительного прибора. Проверить целостность сетевого провода

2. Включить установку в сеть $\sim 220\text{ В}$. Поставить переключатель «СЕТЬ» на панели учебного модуля в положение «ВКЛ», при этом должен загореться сигнальный индикатор.

3. Дать установке прогреться в течение трех минут.

4. Согласно методическому руководству произвести необходимые измерения и расчеты.

5. По окончании работы отключить установку от сети, поставив переключатель «СЕТЬ» в положение «ВЫКЛ» и вынуть сетевую вилку из розетки.

6. Меры предосторожности.

Несмотря на то, что корпус устройства выполнен из не электропроводящего материала, в установке используется опасное для жизни сетевое напряжение, поэтому работа с установкой требует повышенных мер предосторожности. Запрещается эксплуатация устройства в помещениях с повышенной влажностью. Запрещается включать устройство в сеть в разобранном виде, также запрещена эксплуатация блока со снятой крышкой.

Таким образом, эксплуатация лабораторного модуля является полностью безопасной, при соблюдении обычных мер предосторожности в учебных лабораториях (проверка изоляции соединительных проводов, шнуров и т.п.). Снятие крышки могут производить лишь компетентные сотрудники, т. к. модуль питается переменным сетевым напряжением $\sim 220\text{ В}$.

7. Гарантийные обязательства

Предприятие-изготовитель НПО Учебной Техники «ТулаНаучПрибор» гарантирует бесперебойную работу установки не менее **12 месяцев** с момента передачи изделия заказчику. В случае обнаружения некачественности изделия, не связанного с почтовыми форс-мажорными обстоятельствами, грузополучатель обязан незамедлительно сообщить поставщику об этом, указав, в чем заключается неисправность.

Гарантия не распространяется на изделия, вышедшие из строя по вине грузополучателя, вследствие включения устройства в сеть с не соответствующим номинальным значениям параметров питающей сети, не обеспечивающим нормальный режим работы устройства.

Гарантийный ремонт не производится, претензии по качеству не принимаются в случаях: а) отсутствие гарантийного талона (паспорта изделия); б) при нарушении пломб, наличии следов вскрытия, попытки вскрытия (например, сорванные шлицы винтов, следы на корпусе, неправильная сборка), проведения предварительного ремонта самим пользователем, внесение изменений в конструкцию, использование принадлежностей, не предусмотренных изготовителем. в) следов термических, либо химических воздействий. г) небрежного технического обслуживания и эксплуатации, попадания посторонних предметов в узлы инструмента или их загрязнения, а так же в случаях эксплуатации изделия с нарушениями указаний технического паспорта, руководства по эксплуатации и дополнений продавца к руководству по эксплуатации.

Гарантия не распространяется: а) на неисправности, возникшие в результате несообщения о первоначальной неисправности; б) на неисправности, возникшие в результате нарушений инструкций и рекомендаций, содержащихся в руководстве по эксплуатации и дополнений продавца к руководству по эксплуатации; в) на изделие, которое подвергалось ремонту и конструктивным изменениям не уполномоченными на то лицами; г) на неисправности, вызванными транспортными повреждениями, небрежным обращением, или плохим уходом, не правильным использованием; д) на детали, являющиеся изнашиваемыми и расходными материалами (в том числе на спектральные лампы, срок службы которых напрямую зависит от частоты включений в времени использования, тем не менее, для проверки целостности и работоспособности ламп дается срок 14 дней); е) на внешние механические повреждения, вызванные эксплуатацией; ж) на такие виды работ, как регулировка, чистка и прочий уход за изделием, оговоренный в руководстве по эксплуатации; з) при использовании изделия не по назначению.

По истечении гарантийного срока, ремонт изделия осуществляется за отдельную плату.

Настоящий паспорт служит основанием для ремонта изделия при обнаружении неисправностей в течение всего гарантийного срока. Претензии по качеству и комплектности продукции принимаются по адресу: Россия, 300016, г. Тула, ул. Театральный пер., 2-12, НПО ТулаНаучПрибор, Панкову С. Е. Тел. 8-910-585-55-02; e-mail: physexperiment@narod.ru, web-страница: <http://www.physexperiment.narod.ru>

Производственное Объединение учебной техники «ТулаНаучПрибор»

Заказчик:

« » _____ 20__ г.

Исполнитель:

Панков С. Е.



« » _____ 20__ г.

Разработано и изготовлено: НПО Учебной Техники «ТулаНаучПрибор»,
Россия, г. Тула