

3) Надеть коромысло на подушку, для чего вывести стержень арретира в крайнее верхнее положение.

4) Надеть серьги с подвесками на грузоприемные призмы соответственно цифрам «1» и «2» на коромысле, подвесках и чашках.

5) Установить весы на предназначенное для работы место.

6) Вращая подвижные ножки 16, установить в горизонтальное положение. В этом положении ножки законтрить звездочками 17.

7) Уравновесить ненагруженные весы регуляторами равновесия.

8) Протереть подставку водным раствором с антистатиком перед началом работы.

Примечания:

1. Если при опущенном положении арретира конец стрелки слегка отклонен от центрального штриха шкалы, допускается легкая подгибка стрелки.

2. Допускается подгибка крестовины 18 (при необходимости).

#### **ВНИМАНИЕ:**

**Пункт 8 следует повторять каждый раз перед началом работы с весами.**

### **11. ТЕКУЩИЙ РЕМОНТ**

11.1. Текущий ремонт выполняется для обеспечения или восстановления работоспособности весов.

11.2. Необходимость проведения текущего ремонта устанавливается после проведения внешнего осмотра.

11.2.1. При обнаружении ослабления резьбовых соединений, затянуть винты.

11.2.2. При обнаружении изгиба стрелки или подвесок отрихтовать их и уравновесить с помощью регуляторов равновесия.

11.3. После устранения неисправностей провести поверку весов.

### **12. ТЕХНИЧЕСКОЕ ОБСЛУЖИВАНИЕ**

12.1. Весы устанавливают в сухом, отапливаемом помещении. Пыль или грязь удаляют тканью или мягкой щеткой при закрытом арретире. Призмы и подушки протирают тканью, смоченной в бензине, а затем вытирают досуха. Смазка призм и подушек не допускается. Установить весы в горизонтальное положение. Весы следует переносить при закрытом арретире и в горизонтальном положении.

12.2. При обнаружении значительных неисправностей, таких как повреждение острия призм, появление коррозии на призмах и подушках, весы следует направить в ремонтные мастерские.



## **ВЕСЫ ТЕХНИЧЕСКИЕ АПТЕЧНЫЕ ДО 1 кг, ВА-4М ПО**

**ТУ 25.1.1921.01-89**

### **Паспорт**

ВА-4М.00.00 ПС

#### **1. Основные сведения об изделии**

1.1. Весы технические аптечные до 1кг ВА-4М (в дальнейшем - весы) предназначены для взвешивания медикаментов и химикатов и применяются в аптеках и лабораториях.

1.2. Климатическое исполнение весов УХЛ 4.2 ГОСТ 15150 – 69.

Условия эксплуатации: температура окружающего воздуха  $25^{\circ} \pm 10^{\circ}$ , относительная влажность 80% при  $+25^{\circ}$  С. После транспортирования весов в условиях отрицательных температур перед распаковкой они должны быть выдержаны в нормальных условиях в течение 4 часов, не менее.

1.3. Весы соответствуют ГОСТ Р50444-92, ТУ25.1.1921.01-89.

1.4. Регистрационное удостоверение № ФСР 2008/02644 от 06.05.2008 г.

1.5. Использование весов без предварительной протирки подставки весов антистатическим раствором не допускается.

#### **2. Основные технические данные**

2.1. Основные технические данные в соответствии с таблицей 1.

Таблица 1.

№ п.п.	Наименование	Нормированное значение
1	Диапазон измерений, кг	0,05-1
2	Непостоянство показаний и чувствительность ненагруженных весов, мг	25
3	Погрешность от неравноплечести и чувствительность в диапазоне взвешивания, мг	$\pm 50$
4	Габаритные размеры, мм, не более	530x460x172
5	Масса, кг, не более	3,4

#### **3. Комплектность**

3.1. комплектность:

весы – 1шт.

паспорт – 1экз.

#### **4. Срок службы и хранения и гарантии изготовителя**

4.1. Срок службы 8 лет.

4.2. Срок хранения 3 года в упаковке завода-изготовителя в складских помещениях.

Указанные сроки службы и хранения действительны при соблюдении потребителем требований действующей эксплуатационной документации.

4.3. Гарантии изготовителя. При хранении, транспортировании и эксплуатации в соответствии с требованиями технических условий гарантийный срок эксплуатации 2 года со дня продажи.

В течение гарантийного срока эксплуатации завод безвозмездно производит замену неисправных весов при предъявлении паспорта с отметкой магазина о дате продажи.

### 5. Консервация

5.1. Весы подвергнуты консервации согласно требованиям технических условий. Предельный срок защиты без переконсервации 3 года.

### 6. Свидетельство об упаковке

Весы № 0025

Упакованы согласно требованиям, предусмотренным в действующей технической документации.

Упаковщик \_\_\_\_\_

**A**

### 7. Свидетельство о приемке

Весы № 0025

изготовлены и приняты в соответствии с обязательными требованиями государственных стандартов, действующей технической документацией и признаны годными для эксплуатации.

Начальник ОТК \_\_\_\_\_



Е. Л. Орехова Орехова

### 8. Сведения о поверке

8.1. Поверка проводится в соответствии с ГОСТ 8.520-84.

Межповерочный интервал 1 год.

8.2. Весы на основании первичной поверки признаны годными и допущены к применению.

13 ИЮЛ 2017



Дата поверки \_\_\_\_\_

Поверитель В.С. Соколов

8.3. Весы на основании периодической поверки признаны годными.

Дата поверки \_\_\_\_\_

Поверитель \_\_\_\_\_

### 9. Устройство

Весы представляют собой равноплечий рычаг первого рода. Равноплечее коромысло 5 (см. рисунок) с одной опорной 4 и двумя грузоподъемными призмами 6 опирается острием опорной призмы на подушку 3, укрепленную на верхнем конце стержня арретира 2.

Стержень арретира располагается внутри колонки 1 и имеет вертикальное перемещение от эксцентрикового механизма. На острия грузоприемных призм подвешены серьги 9 с подвесками 10 и находящимися на них съемными чашками 13.

Весы снабжены регуляторами равновесия 7, стрелкой 11 и шкалой 12, которая предназначена только для определения положения равновесия весов. Кронштейн 8 служит для поддержания коромысла в нерабочем состоянии при опущенном арретире, а ручка арретира 15 для плавной нагрузки весов и разгрузки призм в нерабочем состоянии. Весы монтируются на подставке 14.

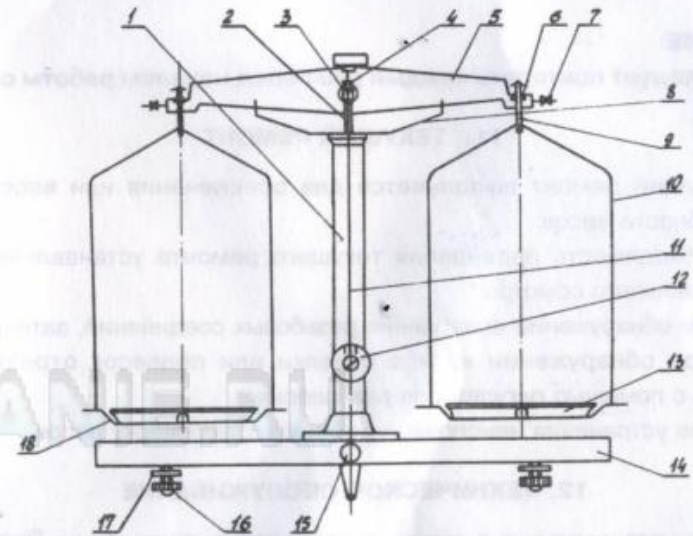


Рисунок 1.

### 10. Подготовка изделия к работе

Весы отправляются потребителям в разобранном виде: подставка, колонка с кронштейном, коромысло, стрелка, подвески (2 шт.), чашки (2 шт.). Перед началом сборки консервационную смазку убрать с помощью ткани, смоченной бензином, а затем вытереть насухо. На трущихся деталях механизма арретира смазку следует оставить.

Весы собрать в следующем порядке:

- 1) Установить узел колонки на подставку и закрепить.
- 2) Ввернуть стрелку в коромысло и закрепить гайкой.