



ГОСУДАРСТВЕННЫЙ СТАНДАРТ
СОЮЗА ССР

МЕРЫ МАССЫ ОБЩЕГО НАЗНАЧЕНИЯ И ОБРАЗЦОВЫЕ

ТЕХНИЧЕСКИЕ УСЛОВИЯ

ГОСТ 7328—82
(СТ СЭВ 717—77)

Издание официальное

Е

65 коп.

КОМИТЕТ СТАНДАРТИЗАЦИИ И МЕТРОЛОГИИ СССР
Москва

МЕРЫ МАССЫ ОБЩЕГО НАЗНАЧЕНИЯ
И ОБРАЗЦОВЫЕ

ГОСТ

Технические условия

7328—82

General-purpose and reference weights.
Specifications

(СТ СЭВ 717—77)

ОКП 42 7480

Срок действия с 01.01.84
до 01.01.95

Настоящий стандарт распространяется на меры массы общего назначения и образцовые (далее—гири) массой от 1 мг до 2000 кг, наборы из них и комплекты, изготавливаемые для нужд народного хозяйства и экспорта.

Стандарт не распространяется на встроенные и специальные гири.

Образцовые гири следует изготавливать пяти разрядов: Ia, I, II, III и IV.

Область применения образцовых гирь каждого разряда должна соответствовать указанной ниже.

Ia—для поверки образцовых весов Ia разряда и весов общего назначения 1-го класса;

I— для поверки образцовых гирь II разряда и гирь общего назначения 2-го класса; образцовых весов I разряда и весов общего назначения I и 2-го классов;

II— для поверки образцовых гирь III разряда и гирь общего назначения 3-го класса; образцовых гирь II разряда, весов общего назначения 2-го класса и торсионных весов;

III— для поверки образцовых гирь IV разряда и гирь общего назначения 4-го класса; образцовых весов III и IV разрядов и весов общего назначения 3 и 4-го классов;

IV — для поверки гирь общего назначения 5 и 6-го классов и условных гирь; образцовых весов IV разряда, весов общего назна-

Издание официальное

Е

© Издательство стандартов, 1982

© Издательство стандартов, 1991

Переиздание с изменениями

Настоящий стандарт не может быть полностью или частично воспроизведен
тиражирован и распространен без разрешения Госстандарта СССР

чения 4-го класса, весовых дозаторов, весов непрерывного действия и весов специального назначения.

Гири общего назначения следует изготавливать шести классов точности: 1, 2, 3, 4, 5 и 6.

Область применения гирь общего назначения каждого класса точности должна соответствовать указанной ниже.

1 — для микрохимических и химических анализов и других взвешиваний с высшей точностью;

2 — для химических анализов и других взвешиваний с высокой точностью;

3 — для технических анализов и взвешиваний драгоценных металлов с повышенной точностью;

4 — для технических анализов и взвешиваний медикаментов;

5—6 — для взвешивания в торговле и народном хозяйстве.

Допускается аттестовывать гири общего назначения в качестве образцовых.

(Измененная редакция, Изм. № 2, 3).

1. ОСНОВНЫЕ ПАРАМЕТРЫ И РАЗМЕРЫ

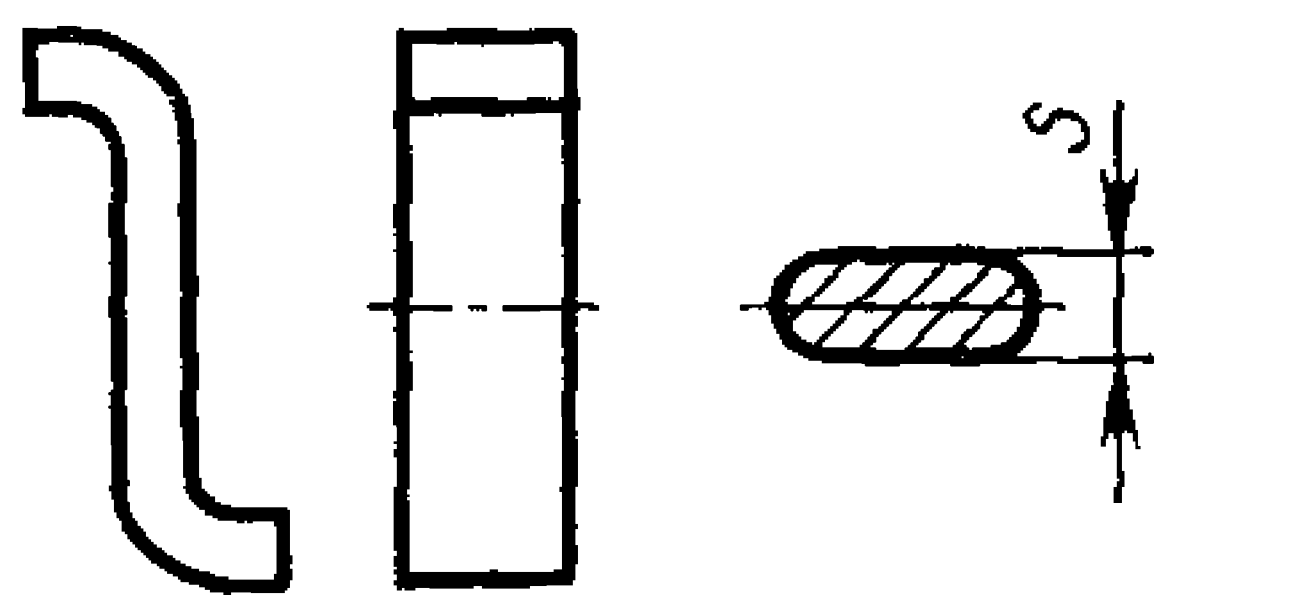
1.1. Номинальное значение массы гирь $M_{\text{НОМ}}$ в килограммах должно быть равно

$$M_{\text{НОМ}} = K \cdot 10^n,$$

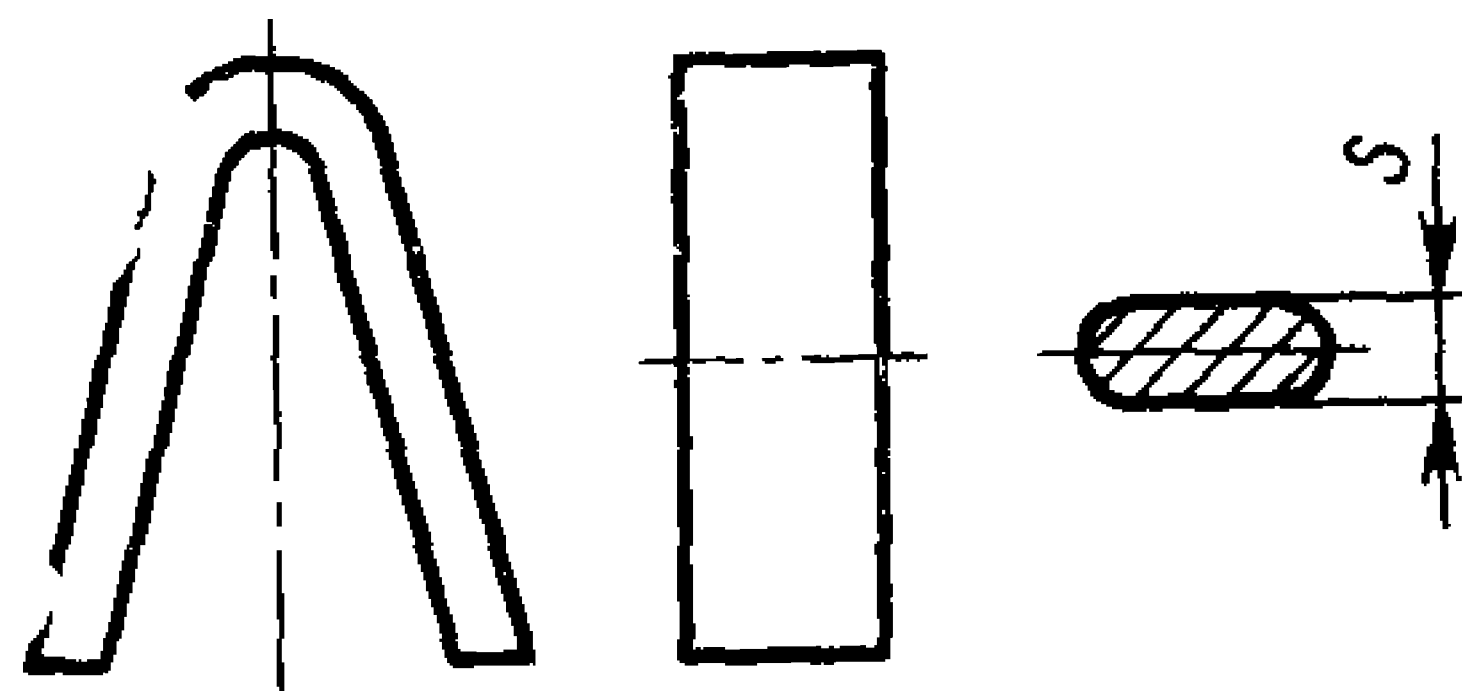
где $K = 1; 2; 5;$

n — любое целое число от минус 6 до плюс 3.

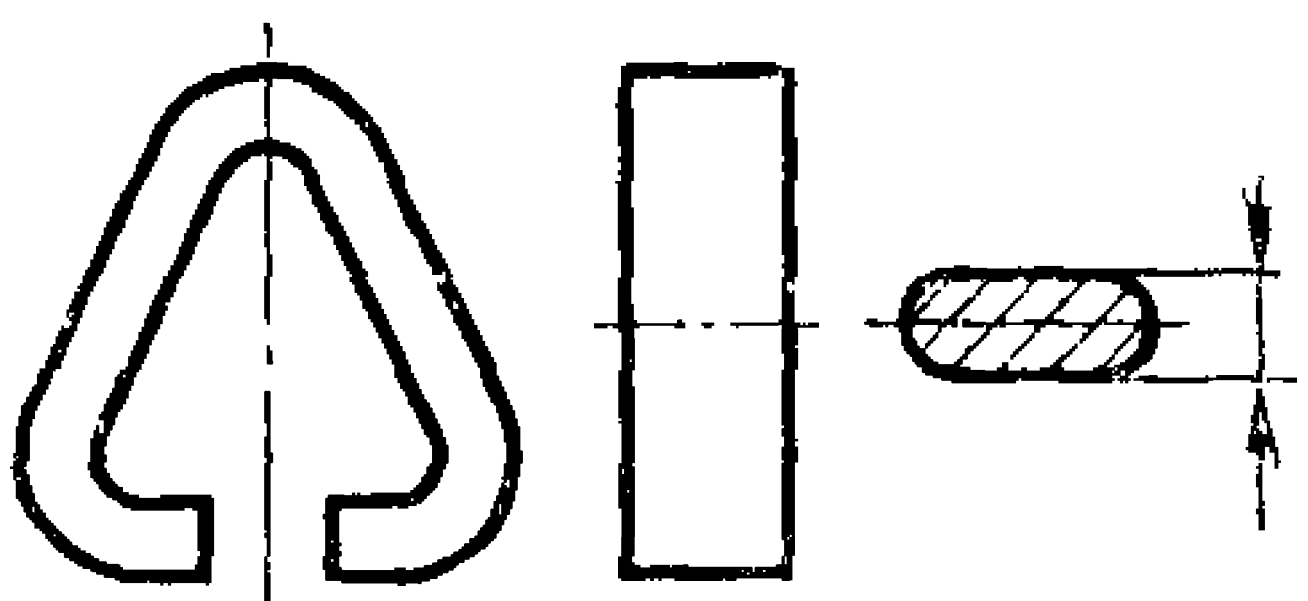
1.2. Конструкция и основные размеры гирь массой от 1 до 500 мг включительно должны соответствовать указанным на черт. 1—7 и в табл. 1.



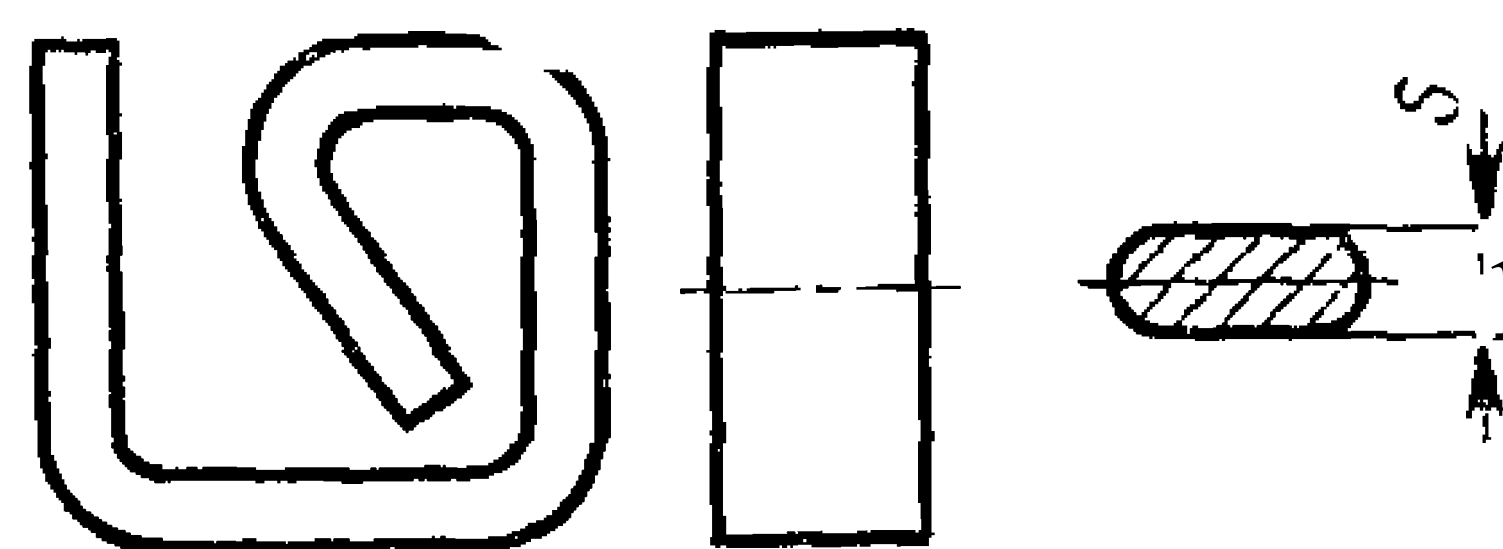
Черт. 1



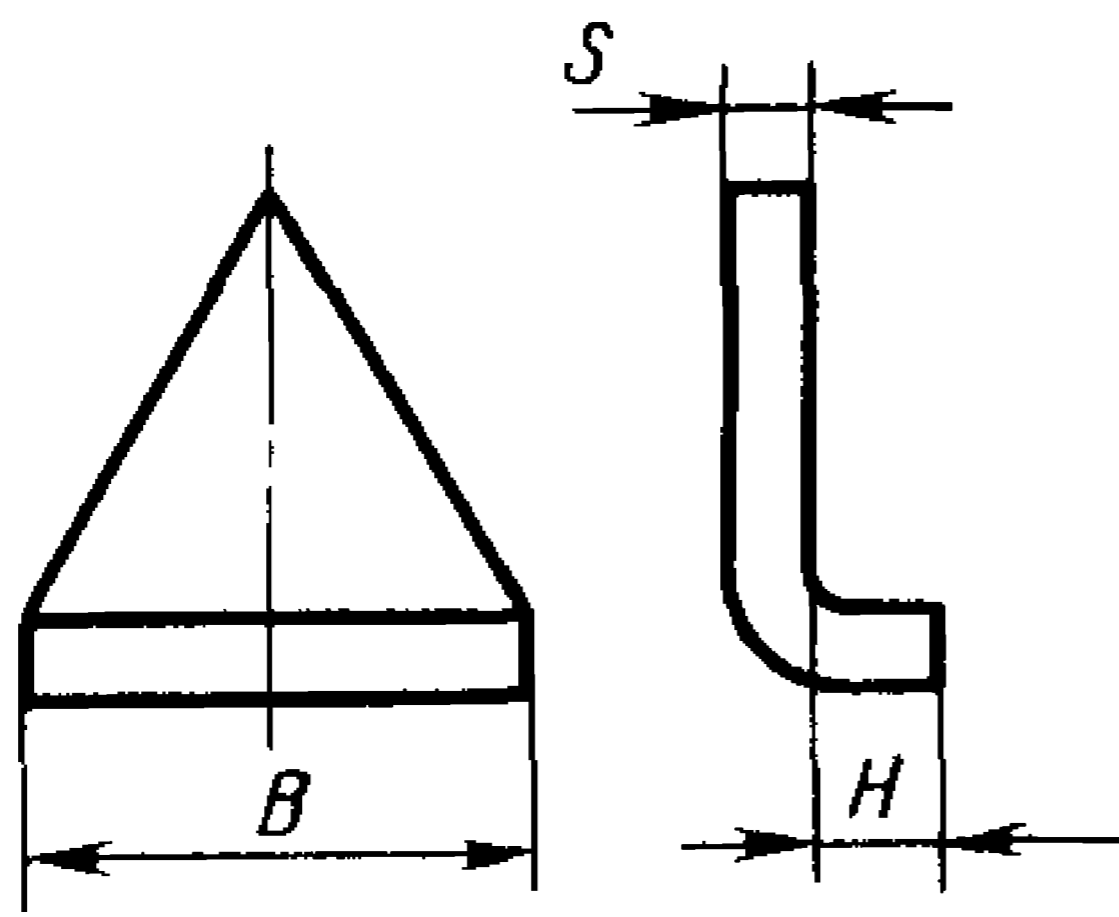
Черт. 2



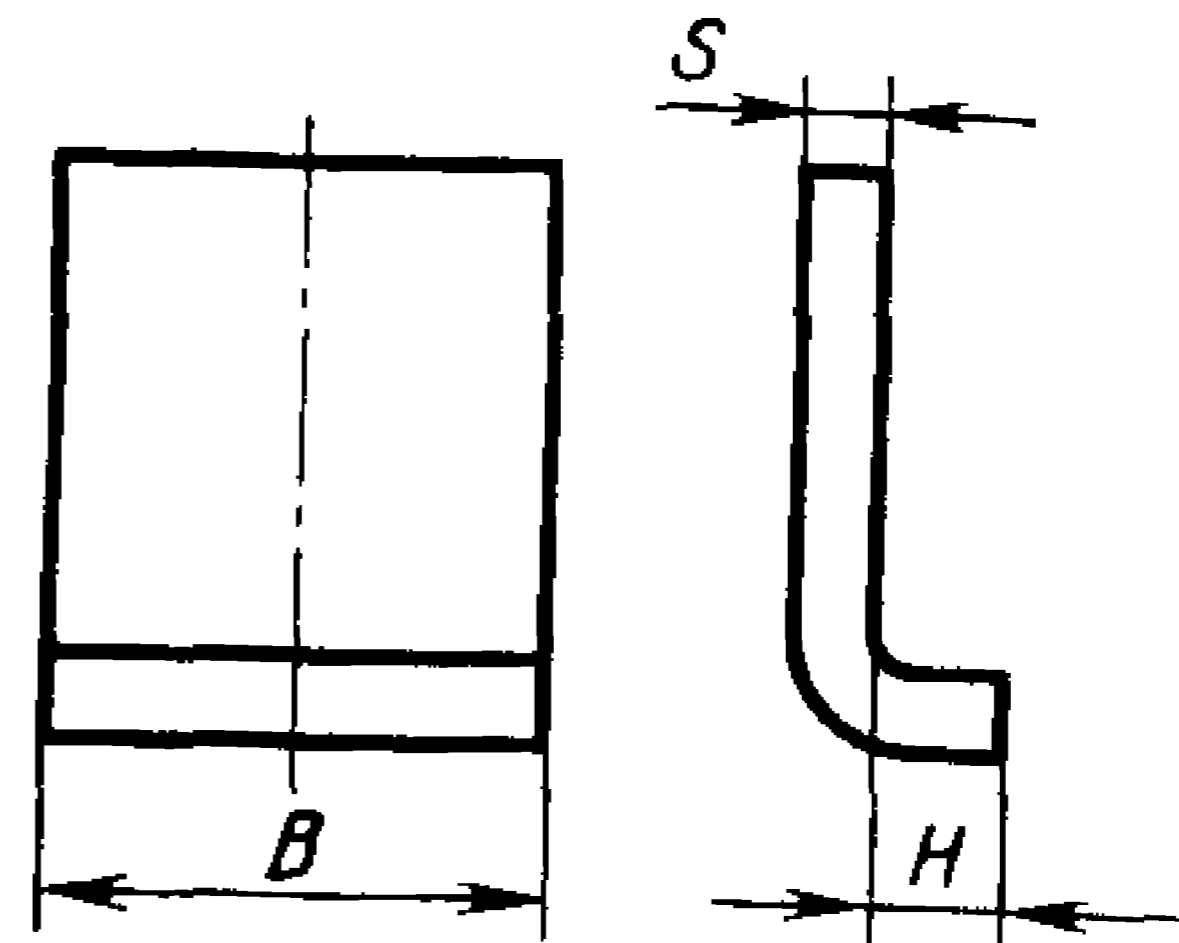
Черт. 3



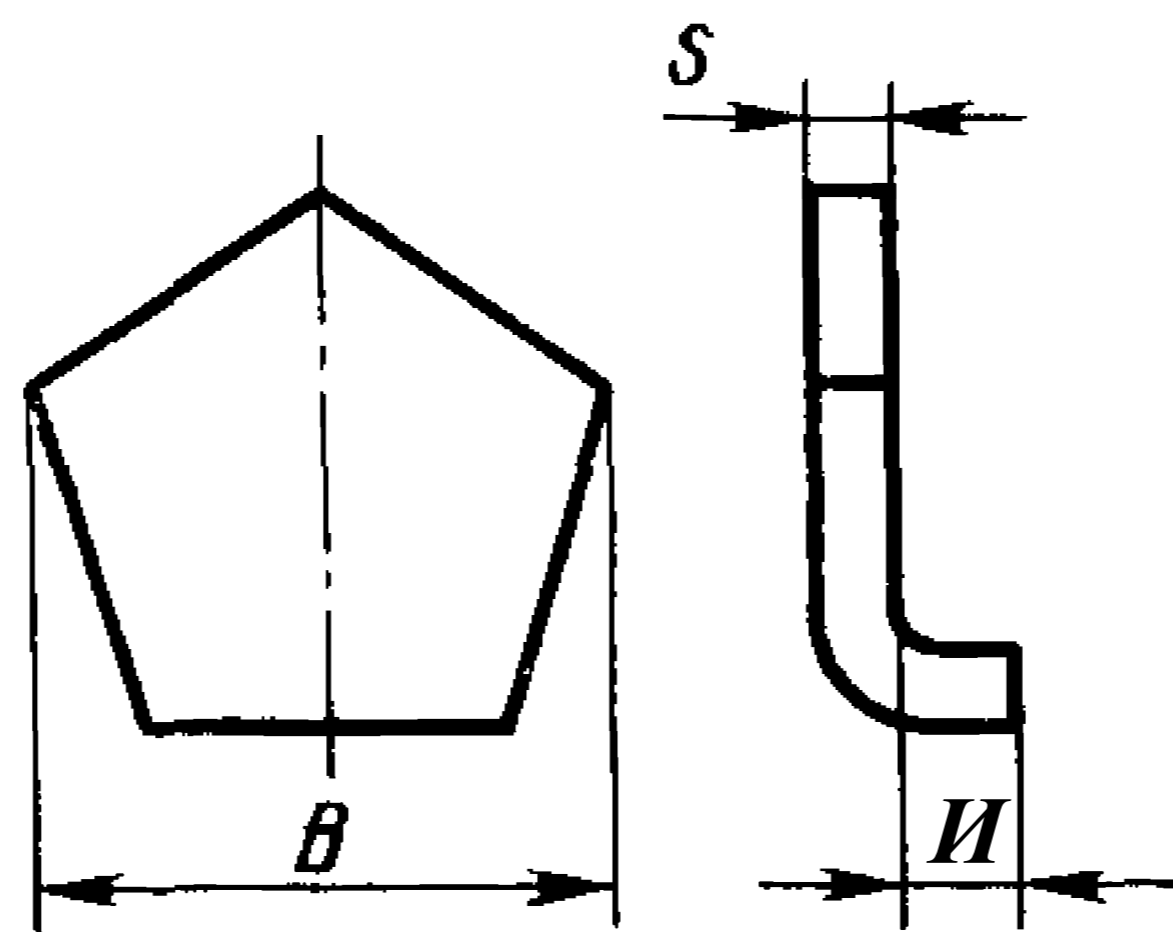
Черт. 4



Черт. 5



Черт. 6



Черт. 7

Таблица 1

Размеры в мм

Номинальное значение массы гири, мг	S, не более	Номер чертежа	B	H	S	Номер чертежа	B	H	S	Номер чертежа	B	H	S	Номер чертежа
			не более	не менее	не более		не менее	не более	не менее		не более	не менее		
	Разряд Ia, I—класс I		Разряд II—класс 2				Разряд III—класс 3				Разряд IV—класс 4			
1	0,3	1	2,3	1,5	0,04	5	3,5	1,5	0,04	5	—	—	—	—
2		2; 3	3,5			6	4,0			6	—	—	—	
5		4	4,5			7	5,0			7	5,0	—	—	7
10	0,6	1	5,5	2,0	0,10	5	7,5	2,0	0,10	5	7,5	1,5	0,10	5
20		2; 3	6,5			6	9,5			6	—	—	6	
50		4	7,5			7	9,5			7	9,5	—	0,30	7
100	1,2	1	8,5	2,0	0,50	5	12,0	2,0	0,45	5	12,0	2,0	0,45	5
200		2; 3	12			6	12,0			6	—	—	0,5	6
500		4	13			7	15,0			7	15,0	3,0	1,00	7

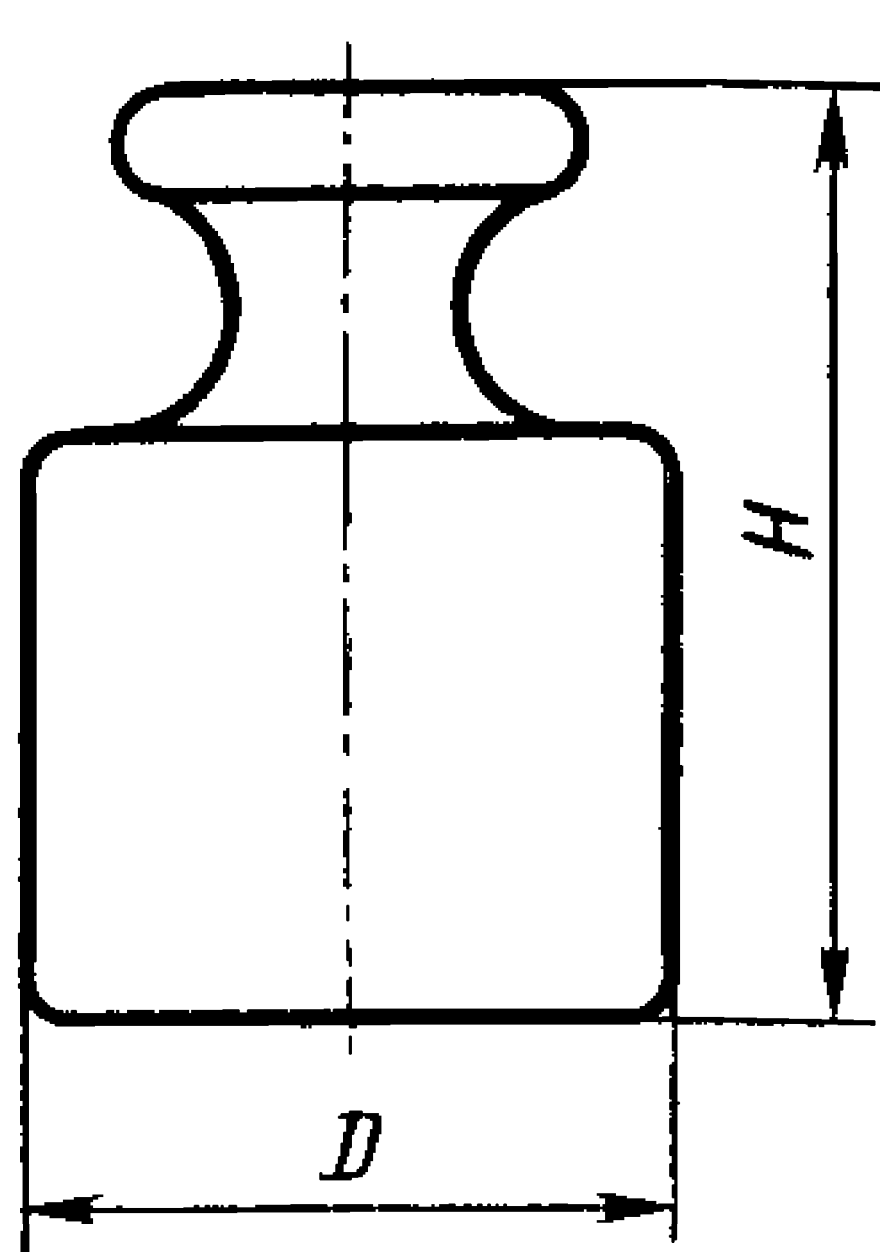
Примечание. Допускается изготавливать гири массой от 1 до 500 мг прямоугольной и гири массой 5, 50 и 500 мг шестиугольной формы по рабочим чертежам, утвержденным в установленном порядке.

Размеры в мм

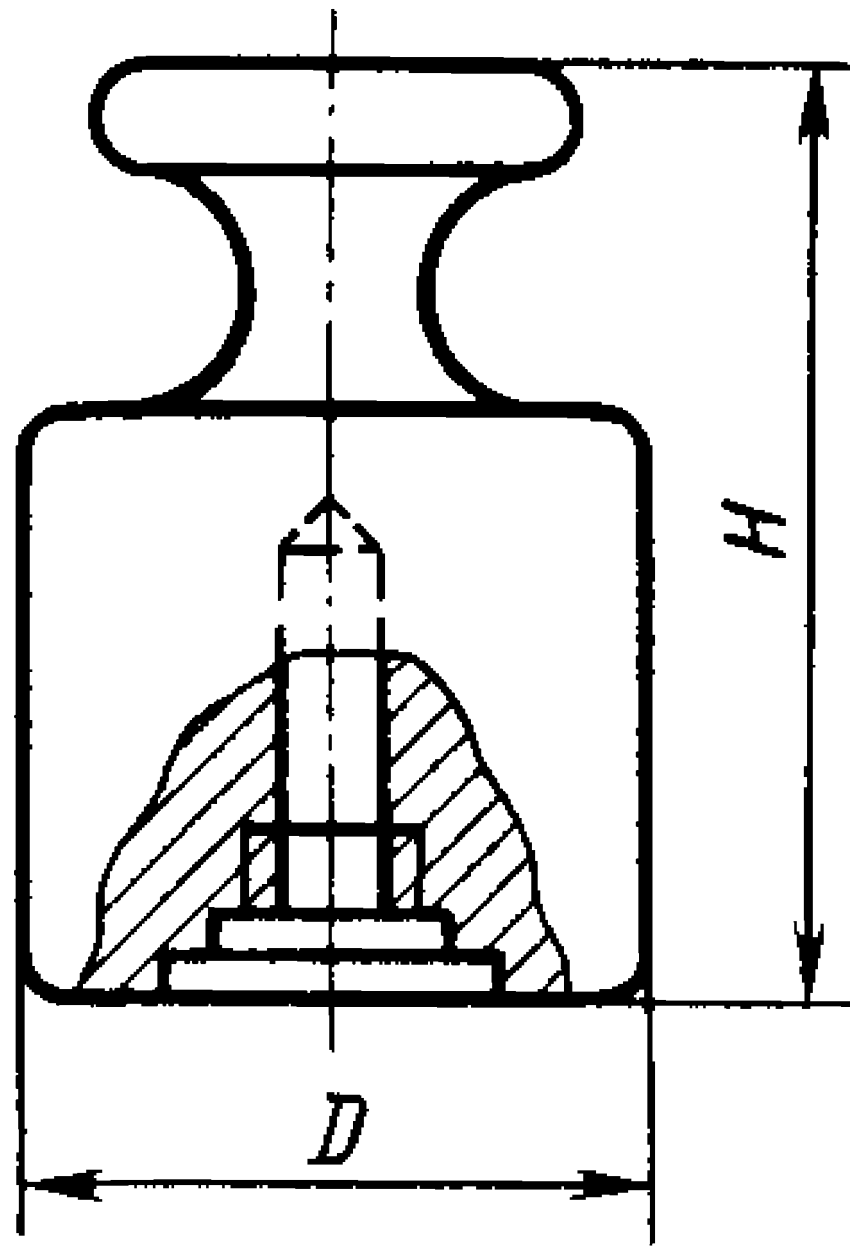
Таблица 2

Номинальное значение массы гири	D H		Номер чертежа	D H		Номер чертежа	D H		Номер чертежа	D H		Номер чертежа	D H		Номер чертежа	D H		Номер чертежа		
	не более			не более			не более			не более			не более			не более				
	Разряды Ia, I—класс 1			Разряд II—класс 2			Разряд III— класс 3			Разряд IV—класс 4						Классы 5, 6				
1 г	5,6	10		5,6	10		5,6	10		5,6	10									
2 г	6,7	12		6,7	12		6,7	12	8	6,7	12	8								
5 г	9,0	15		9,0	15		9,0	15	8	9,0	15	8								
10 г	11,0	20		11,0	20		11,0	20		11,0	20		12	20		11	20	8	12	20
20 г	14,0	25	8	14,0	25		14,0	25		14,0	25		15	25		14	25		15	25
50 г	19,0	30		19,0	30		19,0	30		19,0	30		20	32		19	30		20	32
100 г	25,0	40		25,0	40		25,0	40		25,0	40		25	40		25	40		25	40
200 г	30,0	50		30,0	50	8	30,0	50		30,0	50		32	50	10	30	50	11	32	50
500 г	42,0	63		42,0	63		42,0	63		42,0	63	11	42	67		42	63		42	70
1 кг	53,0	80		53,0	80		53,0	80	9	53,0	80		56	90		53	80		56	90
2 кг				67,0	100		67,0	100		67,0	100		75	115		67	100		75	115
5 кг				90,0	140		90,0	140					100	160		90	140		100	160
10 кг				115,0	180		115,0	180					125	200		106	180	12	125	200
20 кг				140,0	240		140,0	240					160	250	12					

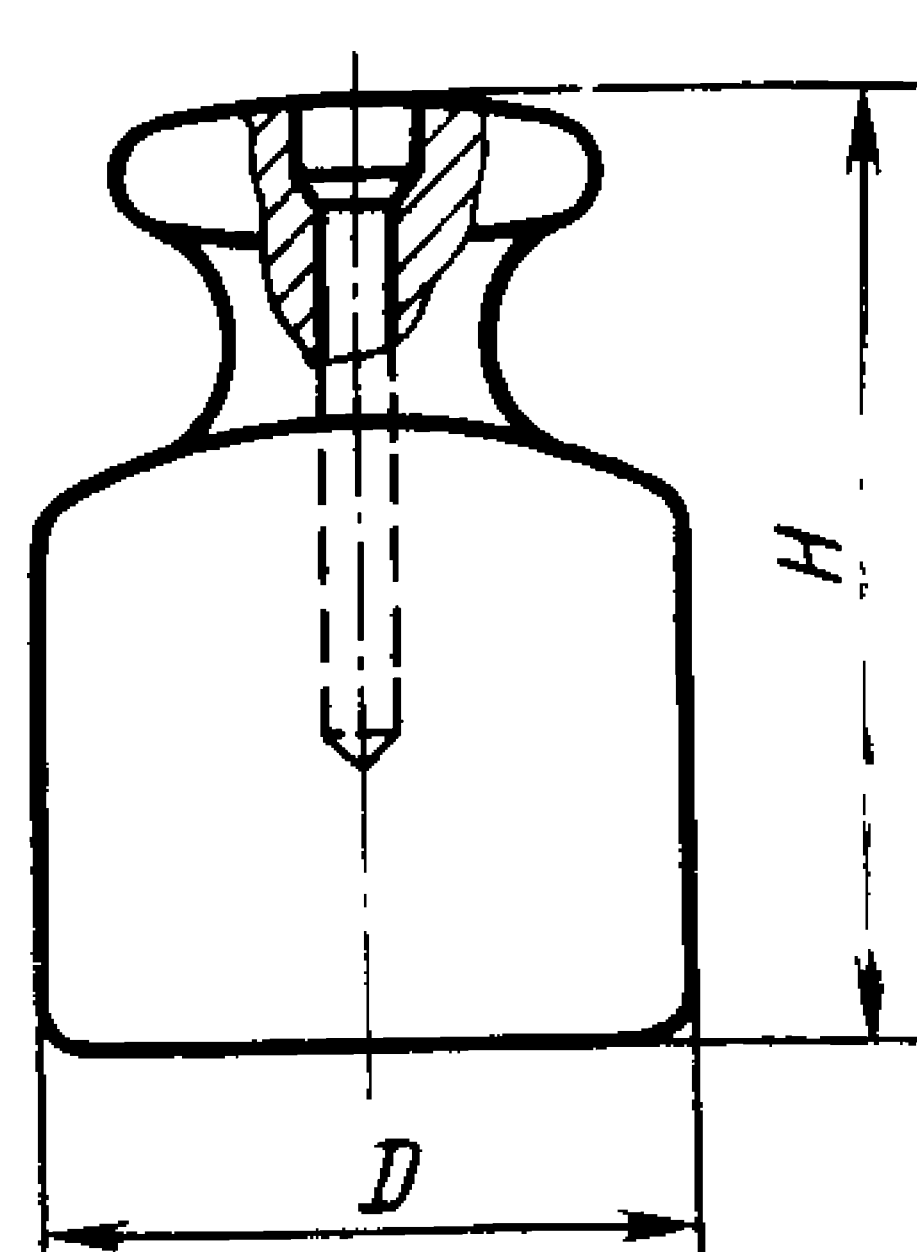
1.3. Конструкция и основные размеры гирь массой от 1 г до 20 кг включительно должны соответствовать указанным на черт. 8—12 и в табл. 2.



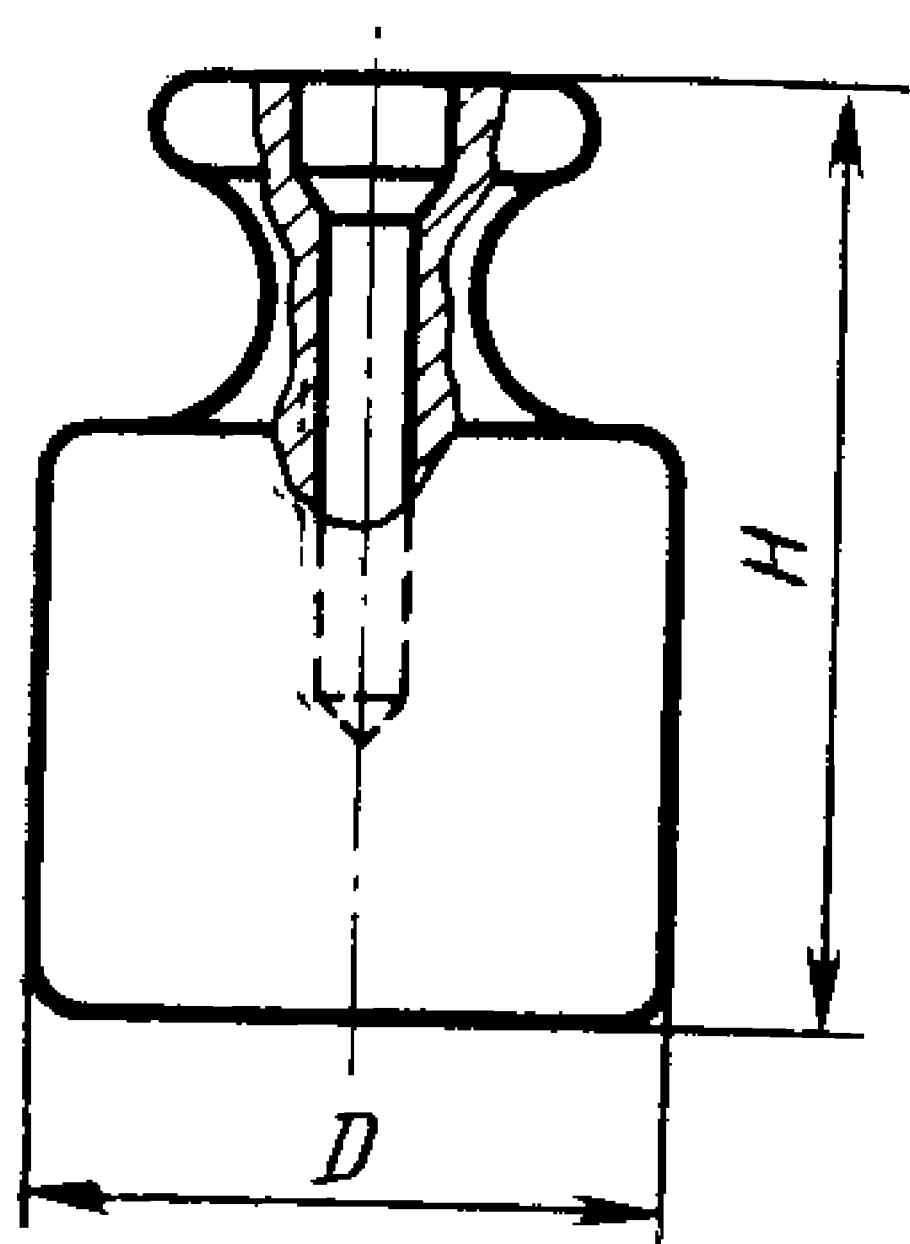
Черт. 8



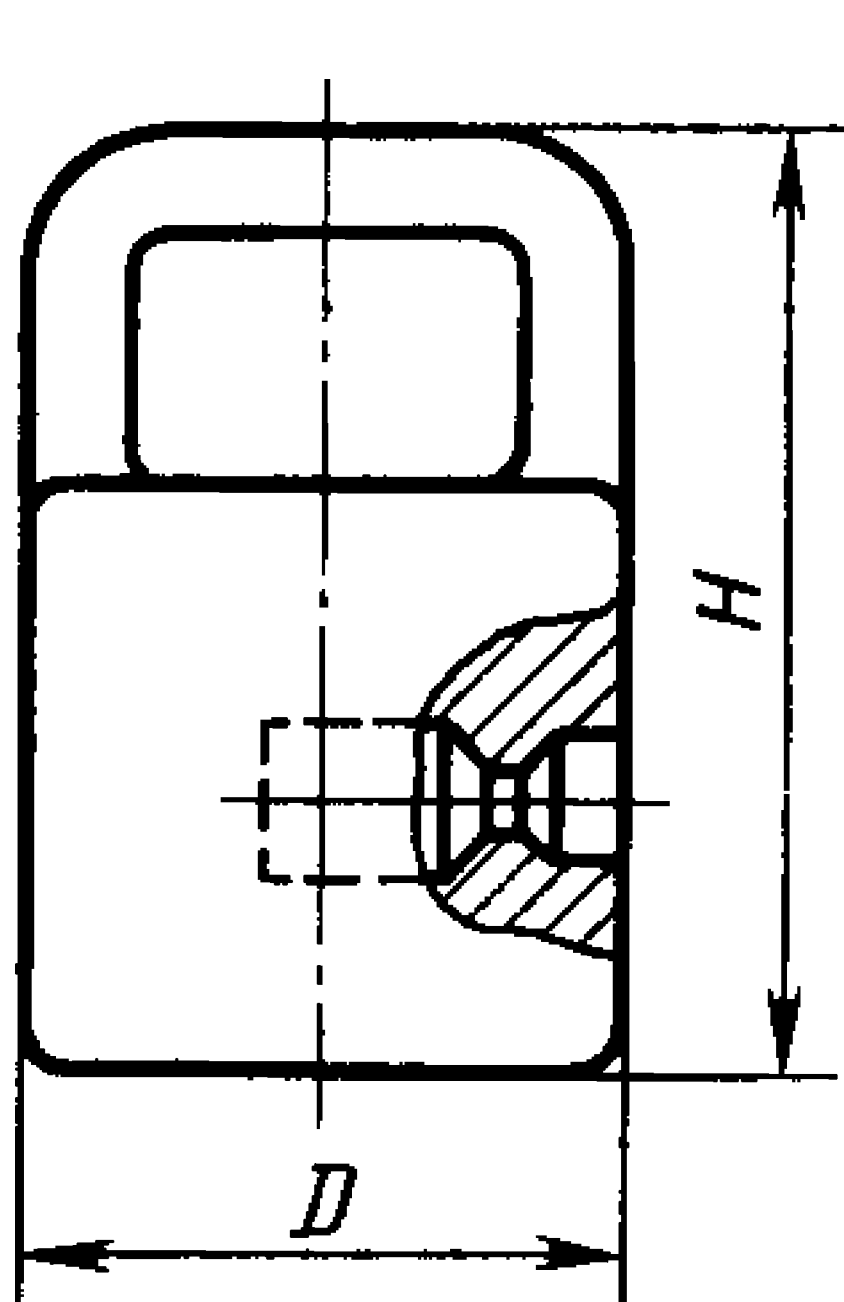
Черт. 9



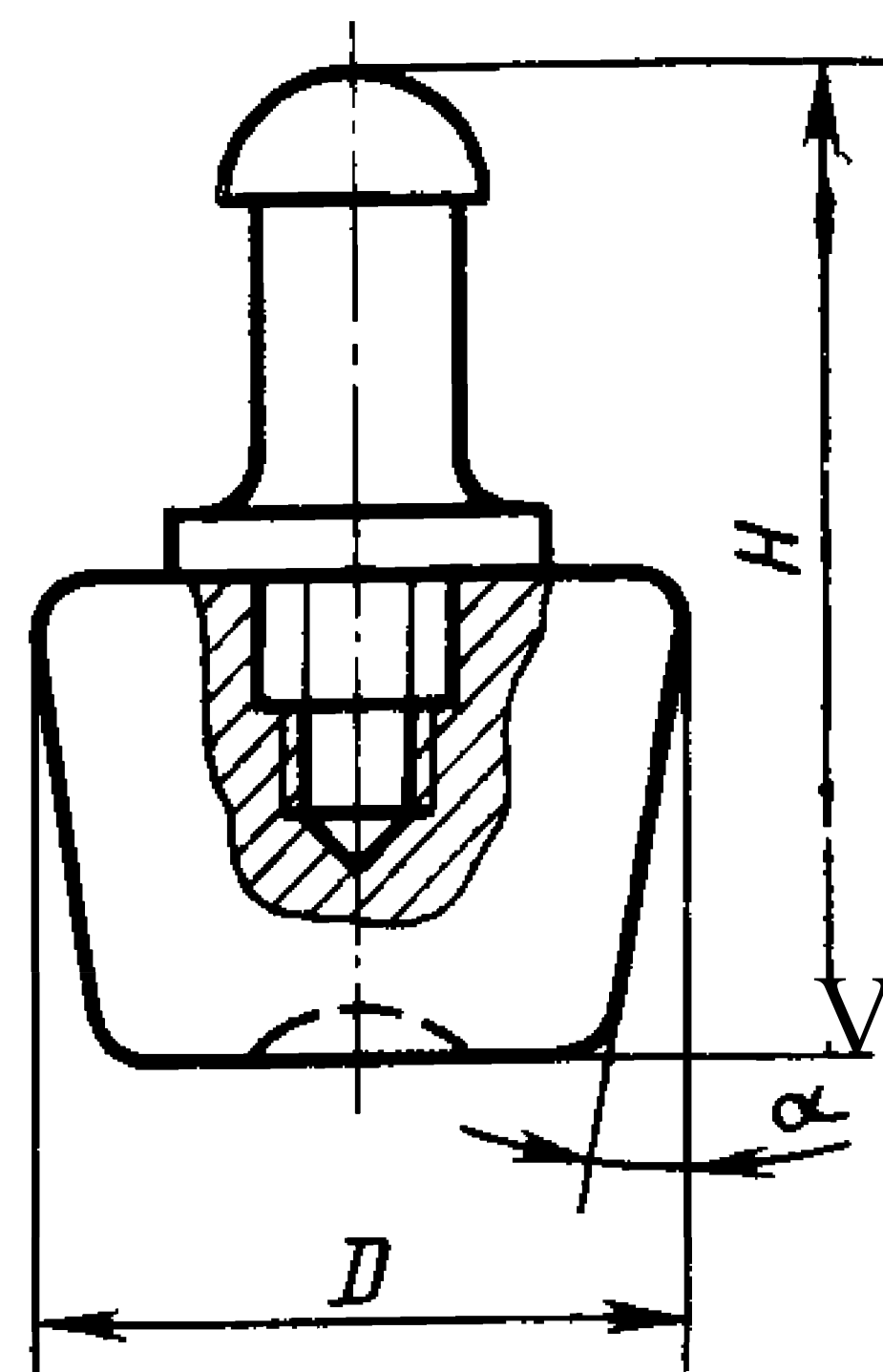
Черт. 10



Черт. 11



Черт. 12



Черт. 13

Таблица 3

Размеры в мм

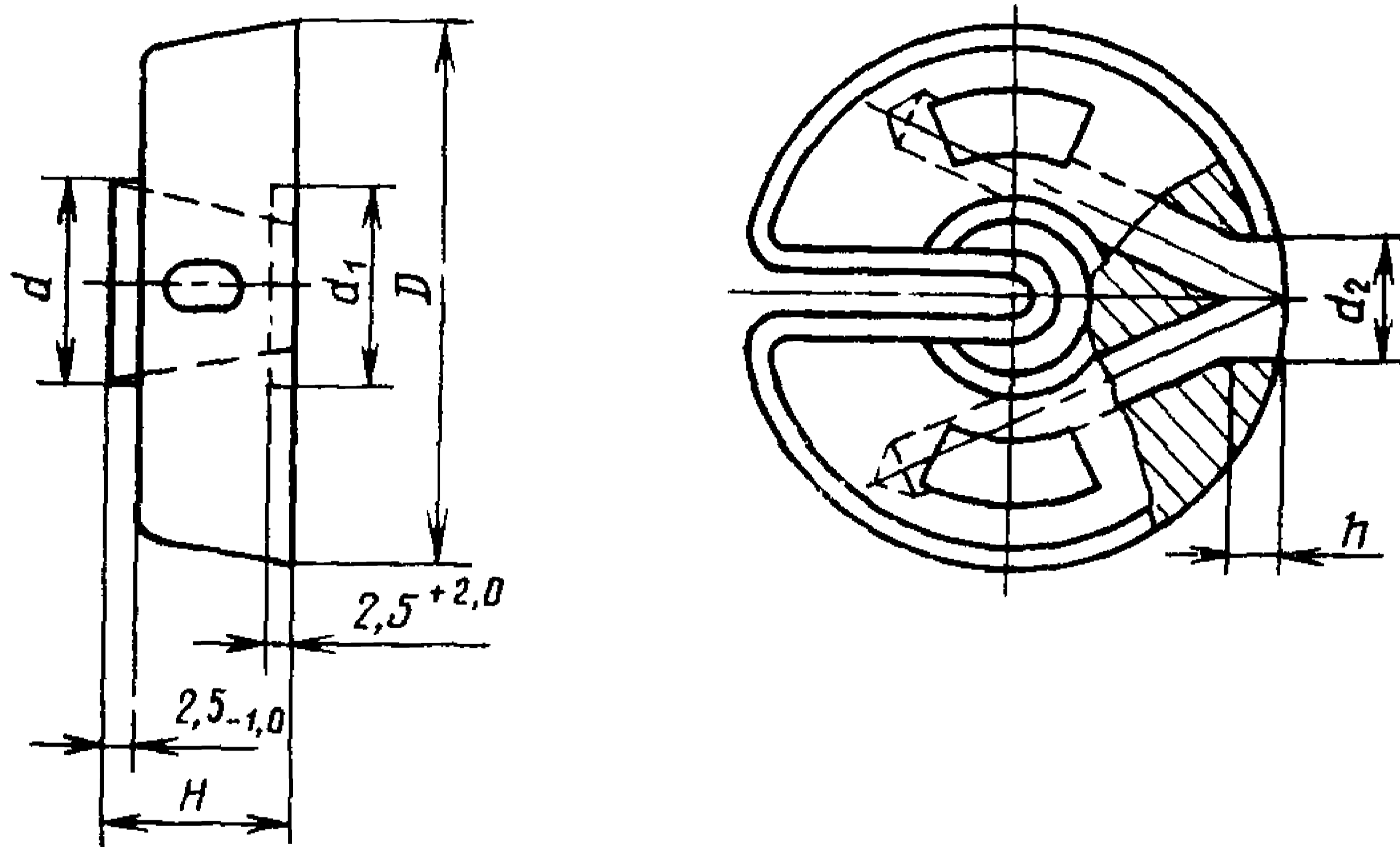
Номинальное значение массы гири, г	<i>D</i>	<i>H</i>	α
	не более		
1	5,6	12	3°
2	7,5	14	
5	10,0	17	
10	13,0	19	4°
20	17,0	22	
50	24,0	28	
100	28,0	33	

1.4. Конструкция и основные размеры гирь конусообразной формы 2 и 3-го классов должны соответствовать указанным на черт. 13 и в табл. 3.

1.5. Конструкция и основные размеры образцовых гирь III и IV разрядов параллелепипедной формы массой 20 кг, а также образцов гирь IV разряда массой от 50 до 2000 кг должны быть установлены на рабочих чертежах, утвержденных в установленном порядке.

1.6. Конструкция и основные размеры условных гирь с радиальным вырезом образцовых III и IV разрядов и общего назначения 5 и 6-го классов должны соответствовать указанным на черт. 14 и в табл. 4.

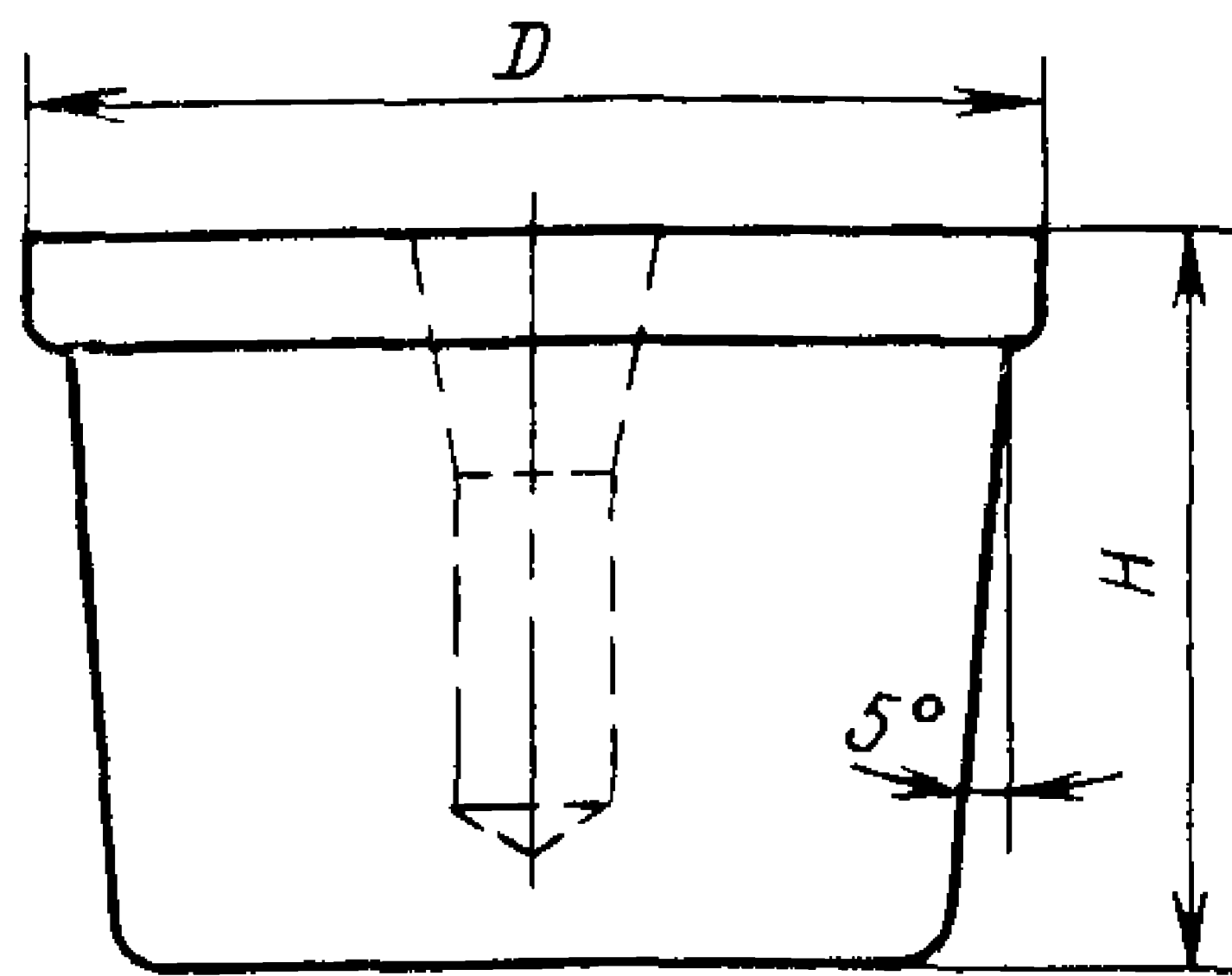
1.7. Конструкция и основные размеры гирь цилиндрической формы без головки 5 и 6-го классов массой от 10 г до 1 кг должны соответствовать указанным на черт. 15 и в табл. 5.



Черт. 14
Размеры в мм

Таблица 4

Масса, кг		D	Я	d		d ₁		d _i	h
Условная	Номин.			Номин.	Пред. откл.	Номин.	Пред. откл.		
10	0,1	42	17	—	—	—	—	10	5
20	0,2	52	21	—	—	—	—	12	
50	0,5	73	23	—	—	—	—	14	
100	1,0	93	27	38	-2	40	+2	18	8
200	2,0	114	34						
500	5,0	140	55						



Черт. 15

Таблица 5

Размеры в мм

Номинальная масса, г	<i>D</i>	<i>H</i>
	не более	
10	13	14
20	18	35
50	25	20
100	31	26
200	40	32
500	55	40
1000	70	53,5

1.8. Гири должны быть изготовлены отдельными или в наборах.

1.9. Набор гирь должен состоять не более чем из трех декад.

1.10. Состав декад должен соответствовать числовому ряду

$$(1; 2; 2; 5) \cdot 10^n \text{ кг,}$$

где n — любое целое число от минус 6 до плюс 3.

1.11. Состав декад может быть неполным в зависимости от назначения гирь.

1.12. Состав наборов гирь массой от 1 до 500 мг должен соответствовать указанному в табл. 6.

Обозначение набора гирь		Число гирь в наборе массой, мг								
образцовых	общего назначения	1	2		10	20	50	100	200	500
МГО-Ia—1110	—	1	2	1						
-	МГ-1—1100	—	—	-						
МГО I—1110	МГ-1—1110	1	2	1						
—	МГ-2—1100	—	-	—	1	2	1	1	2	1
МГО-II—1110	МГ-2—1110	1	2	1						
-	МГ-3-1100	—	—	-						
МГО-III—1110	МГ-3—1110	1	2	1						
МГО-IV—1100	МГ-4—1100	—	—	—						

П р и м е ч а н и е . По требованию потребителя должны быть изготовлены наборы гирь массой 1105 мг.

1.13. Состав наборов гирь массой от 1 до 500 г должен соответствовать указанному в табл. 7.

1.14. Состав наборов гирь массой от 1 до 20 кг должен соответствовать указанному в табл. 8.

(Измененная редакция, Изм. № 2).

1.15. Образцовые условные гири III разряда к образцовым вагонным весам следует составлять наборами из двух гирь номинальной массой 2 и 5 кг.

1.16. Набор образцовых условных гирь IV разряда должен состоять из гирь номинальной массой 5, 2, 2 и 1 кг, 500, 200, 200 и 100 г или из двух либо трех гирь номинальной массой 5 кг.

1.17. По требованию потребителя гири номинальной массой от 20 до 2000 кг должны быть отдельными.

1.18. Допускается объединять наборы гирь в комплект.

Состав комплекта должен соответствовать указанному в табл. 9.

1.19. Условное обозначение гирь должно состоять из слов «Набор», «Комплект» или «Гиря», букв МГ, Г, КГ, О (для образцовых гирь), цифр, обозначающих разряд или класс, массу гирь, входящих в набор или комплект и обозначения настоящего стандарта. Условные гири обозначают буквой У. Для наборов гирь с одинаковой массой, но с разным числом гирь следует дополнительно указывать номер исполнения.

Масса гирь, входящих в комплект, должна быть измерена в граммах.

(Измененная редакция, Изм. № 2).

Таблица 8

Обозначение набора гирь		Число гирь в наборе, массой, г				
образцовых	общего назначения	1	2	5	10	20
КГО-II—5	КГ-2—5			—	—	—
—	КГ-2—10	1	2	1	—	—
КГО-II—20	КГ-2—20	—	—	—	1	—
КГО-II—30	КГ-2—30	—	—	—	—	1
КГО-III—5	КГ-3—5			—	—	—
—	КГ-3—10	1	2	1	—	—
КГО-III—20	КГ-3—20	—	—	—	1	—
КГО-III—30	КГ-3—30	—	—	—	—	1
КГО-IV—5	КГ-4—5			—	—	—
—	КГ-4—10	1	2	1	—	—
КГО-IV—20	КГ-4—20	—	—	—	1	—
КГО-IV—30	КГ-4—30	—	—	—	—	1
—	КГ-5—5			—	—	—
—	КГ-5—10			1	—	—
—	КГ-5—20—1			—	1	—
—	КГ-5—20—2	1	2	3	—	—
—	КГ-6—5			—	—	—
—	КГ-6—10			1	—	—
—	КГ-6—20—1			—	1	—
—	КГ-6—20—2			3	—	—

Таблица 9

Обозначение		Обозначение	
комплекта	набора	комплекта	набора
Г-2—21, 105	Г-2—20 МГ-2—1105	Г-4—211, 10	Г-4—210 МГ-4—1100
Г-3—11111, 10	КГ-3—10 Г-3—1110 МГ-3—1100	Г-4—1111, 10	Г-4—1110 МГ-4—1100
Г-3—21111, 10	КГ-3—20 Г-3—1110 МГ-3—1100	Г-4—6111, 10	КГ-4—5 Г-4—1110 МГ-4—1100
Г-3—51111, 10	КГ-3—30 КГ-3—20 Г-3—1110 МГ-3—1100	Г-6—4100	КГ-6—1 КГ-6—2 Г-6—100
Г-4—111, 10	Г-4—110 МГ-4—100	Г-6—21100	КГ-6—20 Г-6—100

Примеры условных обозначений:
набора гирь общего назначения 1-го класса массой 1110 мг:

Набор МГ-I — 1110 ГОСТ 7328—82

набора образцовых гирь II разряда массой 1105 мг:

Набор МГО-II — 1105 ГОСТ 7328—82

образцовой гири I разряда массой 1 кг:

Гиря КГО-I—1 ГОСТ 7328—82

набора образцовых гирь II разряда массой 5 кг:

Набор КГО-II—5 ГОСТ 7328—82

условной образцовой гири III разряда массой 200 кг:

Гиря У0-III—200 ГОСТ 7328—82

комплекта гирь 3-го класса массой 21111, 10 г:

Комплект Г-33—21111,10 ГОСТ 7328—82

набора гирь 5-го класса, 20 кг, исполнения 2:

Набор КГ-5—20—2 ГОСТ 7328—82

(Измененная редакция, Изм. № 2).

2. ТЕХНИЧЕСКИЕ ТРЕБОВАНИЯ

2.1. Гири следует изготавливать в соответствии с требованиями настоящего стандарта по рабочим чертежам, утвержденным в установленном порядке.

2.2. Допускаемые отклонения от номинального значения массы гирь не более 20 кг вновь изготовленных и выпускаемых после ремонта не должны превышать абсолютных значений, указанных в табл.10.

Номинальное значение массы гири	Допускаемое отклонение для гирь разряда и класса, мг						
	Ia	I—1	II—2	III—3	IV—4	5	6
	±					+	
1 мг		0,006	0,020	0,06	—		
2 мг							
5 мг	0,002				0,20		
10 мг		0,008	0,025	0,08	0,25	—	—
20 мг	0,003	0,010	0,03	0,10	0,3		
50 мг	0,004	0,012	0,04	0,12	0,4		
100 мг	0,005	0,015	0,05	0,15	0,5		
200 мг	0,006	0,020	0,06	0,20	0,6		
500 мг	0,008	0,025	0,08	0,25	0,8		
1 г	0,010	0,030	0,10	0,3	1,0		
2 г	0,012	0,040	0,12	0,4	1,2	—	—
5 г	0,015	0,050	0,15	0,5	1,5		
10 г	0,020	0,060	0,20	0,6	2,0	20	50
20 г	0,025	0,080	0,25	0,8	2,5		
50 г	0,030	0,10	0,30	1,0	3,0	30	
100 г	0,05	0,15	0,5	1,5	5		100
200 г	0,10	0,30	1,0	3,0	10	50	
500 г	0,25	0,75	2,5	7,5	25	100	300
1 кг	0,5	1,5	5	15	50	200	500
2 кг			10	30	100	400	1000
5 кг			25	75	250	800	2500
10 кг	—	—	50	150	500	1600	5000
20 кг			100	300	1000	3200	—

2.3. Допускаемые отклонения от номинального значения массы гирь не более 20 кг, находящихся в применении, не должны превышать абсолютных значений, указанных в табл. 11.

2.4. Допускаемые погрешности определения массы гирь не более 20 кг не должны превышать абсолютных значений, указанных в табл. 12.

2.5. По требованию потребителя допускаемое отклонение от номинального значения массы образцовой гири III разряда параллелепipedной формы массой 20 кг вновь изготовленной, находящейся в применении и выпускаемой после ремонта, должно быть ± 1 г, а допускаемая погрешность определения массы — ± 250 мг.

Таблица 11

Номинальное значение массы гири	Допускаемое отклонение для гирь разряда и класса (\pm), мг						
	Ia	II—1	II—2	III—3	IV—4	5	6
1 мг					—		
2 мг	0,004	0,012	0,040	0,12			
5 мг					0,10		
10 мг	0,005	0,016	0,050	0,16	0,50	—	—
20 мг	0,006	0,020	0,06	0,20	0,6		
50 мг	0,008	0,024	0,08	0,24	0,8		
100 мг	0,010	0,030	0,10	0,30	1,0		
200 мг	0,012	0,040	0,12	0,40	1,2		
500 мг	0,016	0,050	0,16	0,50	1,6		
1 г	0,020	0,060	0,20	0,6	2,0		
2 г	0,024	0,080	0,24	0,8	2,4	—	—
5 г	0,030	0,100	0,30	1,0	3,0		
10 г	0,040	0,120	0,40	1,2	4,0		
20 г	0,050	0,160	0,50	1,6	5,0	20	50
50 г	0,060	0,20	0,60	2,0	6,0		
100 г	0,10	0,30	1,0	3,0	10	30	100
200 г	0,20	0,60	2,0	6,0	20	50	
500 г	0,50	1,5	5,0	15,0	50	100	300
1 кг	1,0	3,0	10	30	100	200	500
2 кг			20	60	200	400	1000
5 кг	—	—	50	150	500	800	2500
10 кг			100	300	1000	1600	5000
20 кг			200	600	2000	3200	—

2.6. Допускаемые отклонения от номинального значения массы образцовой гири IV разряда параллелепипедной формы массой 20 кг и образцовых гирь IV разряда массой свыше 20 кг вновь изготовленных, находящихся в применении и выпускаемых после ремонта, а также допускаемые погрешности определения массы не должны превышать абсолютных значений, указанных в табл. 13.

2.7. Гири должны быть изготовлены из металла или металлического сплава, указанного в справочном приложении I.

2.8. Гири 5 и 6-го классов должны быть изготовлены из серого чугуна по ГОСТ 1412—85.

Поверхность гирь 5 и 6-го классов должна быть не хуже поверхности отливки из чугуна в песчаную форму.

Допускаются на поверхности литых чугунных гирь 6-го класса массой от 200 г до 5 кг заполнение раковин эпоксидной смо-

лой в количестве не более 3 шт. диаметром не более 2 мм, глубиной не более 1 мм с последующей механической зачисткой заподлицо с наружной поверхностью гири.

(Измененная редакция, Изм. № 2, 3).

Таблица 12

Номинальное значение массы гири	Допускаемая погрешность определения массы гири разряда и класса (\pm), мг						
	Ia	I—1	II—2	III—3	IV—4	5	6
1 мг	0,0006	0,002	0,006	0,015	—	—	—
2 мг					0,05		
5 мг	0,0008	0,003	0,008	0,020	0,06	—	—
10 мг							
20 мг	0,0010	0,004	0,012	0,030	0,10	—	—
50 мг	0,0015						
100 мг	0,0020	0,005	0,015	0,040	0,12	—	—
200 мг	0,0025						
500 мг	0,0025	0,006	0,020	0,050	0,15	—	—
1 г	0,0030	0,010	0,030	0,08	0,25		
2 г	0,0040 ¹	0,012	0,040	0,10	0,30	—	—
5 г	0,0050	0,015	0,050	0,12	0,40		
10 г	0,006	0,020	0,060	0,15	0,50	5,0	12
20 г	0,008	0,025	0,080	0,20	0,60	7,5	25
50 г	0,010	0,030	0,10	0,25	0,75		
100 г	0,015	0,05	0,15	0,40	1,2	12,5	75
200 г	0,030	0,10	0,30	0,75	2,5		
500 г	0,075	0,25	0,75	2,0	6,0	25	75
1 кг	0,150	0,5	1,5	4,0	12	50	150
2 кг	—	—	3,0	7,5	25	100	300
5 кг			7,5	20	60	200	600
10 кг	—	—	15	40	120	400	1200
20 кг			30	75	250	800	—

Таблица 13

Номинальное значение массы образцовой гири, кг	Допускаемое отклонение от номинального значения массы гири, г		Допускаемая погрешность определения массы гири, г
	вновь изготовленной и выпускаемой после ремонта	находящейся в применении	
20	+2	± 2	$\pm 0,5$
50	+5	± 5	$\pm 1,2$
100	+10	± 10	$\pm 2,5$
200	+20	± 20	$\pm 5,0$
500	+50	± 50	± 12
1000	+100	± 100	± 25
2000	+200	± 200	± 50

2.9. Плотность материала гирь должна соответствовать указанной в табл. 14.

Таблица 14

Номинальное значение массы гири	Плотность материала гири разряда и класса, 10^3 кг/м ³					
	Ia	I-1	II—2	III—3	IV—4	5 и 6
От 1 до 20 мг в ключ.	2,65 и более					—
От 50 до 500 мг включ.	6,32—10,91	4,40—10,90	2,65 и более			—
От 1 до 20 г включ.	7,84—8,17	7,50—8,55	6,50—10,20	6,40—10,60	7,00—9,50	
От 50 г до 2000 кг включ.	7,94—8,06	7,80—8,20	7,40—8,70			

2.10. Шероховатость поверхности гирь должна быть указана на рабочих чертежах, утвержденных в установленном порядке.

2.11. Покрытия гирь должны соответствовать указанным в табл. 15.

Таблица 15

Наименование материала гири	Покрытие гирь разряда и класса			
	II—2 и III—3	IV—4	5 и 6	
Латунь	Хромовое по ГОСТ 9.306—85		Хромовое или никелевое по ГОСТ 9.306—85	—
Сталь углеродистая	—	Многослойное (никель+медь+никель) суммарной толщиной 0,024—0,030 мм. Толщина каждого слоя по ГОСТ 9.306—85		По ГОСТ 9.3013—84
Чугун	—	—	Лаки горячей сушки — черные, матовые или смесь лака с графитом	Лаки горячей сушки — черные, матовые или смесь графита с минеральным маслом или воронение

Примечание. Для гирь III разряда параллелепипедной формы массой 20 кг следует применять металлические покрытия.

2.12. Гири III и IV разрядов и 3—6-го классов массой более 10 г, чугунные гири массой от 10 г и более и гири конусообразной формы (см. табл. 3) следует изготавливать с подгоночной полостью.

2.13. Подгоночная полость гири должна быть такой, чтобы при ремонте была возможность досыпки подгоночного материала (табл. 16).

Таблица 16

Разряд и класс гири	Значения массы подгоночного материала от номинального значения массы гири, %, не менее
2	0,1
III, 3	0,3
IV, 4	0,4
5, 6 и условные	0,8
III, IV параллелепипедной формы	1,0

(Измененная редакция, Изм. № 1).

2.14. Материал, применяемый для заполнения подгоночных полостей гирь, должен быть очищен от посторонних примесей и просушен.

2.15. Подгоночный материал для гирь III разряда и 2—3-го классов должен быть такой же плотности, как и материал гири. Для остальных гирь в качестве подгоночного материала следует применять стружку черных металлов и техническую дробь из чугуна и стали по ГОСТ 11964—81.

2.16. Отверстие подгоночной полости у гирь III и IV разрядов и 3-го класса следует плотно закрывать резьбовой пробкой, а у гирь 4—6-го классов — гладкой цилиндрической.

2.17. Пробка, закрывающая подгоночную полость гирь III и IV разрядов и гирь 3—6-го классов, кроме чугунных, должна быть изготовлена из того же материала, что и гиря. Для чугунных гирь пробка должна быть изготовлена из стали.

Допускается изготавливать пробки для гирь 4—6-го классов из латуни, алюминия или алюминиевого сплава.

2.18. Положение резьбовой пробки у гирь III и IV разрядов и 3-го класса следует фиксировать закрепительным штифтом из алюминиевого сплава.

2.19. Наружная плоскость пробки должна быть расположена в пределах $\pm 0,2$ мм относительно поверхности гири.

2.20. Диаметры отверстий в гирях для пробок и резьбовых головок должны соответствовать указанным в табл. 17.

Таблица 17

Номинальное значение массы гири	2-й класс	III и IV разряды 3-й класс	4-й класс		5 и 6-й классы	
			чугунные	1 стальные	чугунные	стальные
Резьба по ГОСТ 8724—81						
1 г	M2		—	—	—	—
2 г		—	—	—	—	—
5 г	M3		—	—	—	—
10 г			5	—	5	—
20 г		M4	6	5	6	4
50 г	M4	M6	8	—	8	5
100 г			10	—	10	—
200 г		M8x 1	12	8	12	8
500 г			—	—	—	—
1 кг		M12X 1,5	—	10	—	10
2 кг	—		16	—	16	—
5 кг			—	—	—	12
10 кг		M18X1.5	—	—	18	—
20 кг			18	—	—	—

Примечание. Допускается устанавливать отверстие диаметром 16 мм для пробок в гирях 6-го класса цилиндрической формы без головок массой 500 г.

(Измененная редакция, Изм. № 2).

2.21. Гири 2—4-го классов без подгоночных полостей допускается подгонять покрытием.

2.22. Поверительное клеймо следует наносить на закрепительный штифт гирь III и IV разрядов и 3-го класса и на пробку — гирь 4—6-го классов.

Поверительное клеймо на гири 4—6-го классов без подгоночных полостей массой до 10 г следует наносить на цилиндрическую поверхность,

2.23. Футляры для наборов и комплектов гирь следует изготавливать из пластмассы, дерева лиственных пород по ГОСТ 2695—83 или фанеры по ГОСТ 3916.1—89, ГОСТ 3916.2—89, а для гирь 1а и I разрядов и 1-го класса — только из дерева.

Габаритные размеры футляров для наборов и комплектов гирь приведены в справочных приложениях 2 и 3.

Влажность древесины должна быть не более 12%.

2.24. Футляры для наборов и комплектов гирь должны удовлетворять следующим требованиям:

- а) для каждой гири должно быть отдельное гнездо;
- б) внутренняя поверхность футляра для гирь Ia и I разрядов и 1-го класса должна быть оклеена замшей по ГОСТ 3717—84, II разряда и 2-го класса — замшей или бархатом по ГОСТ 9727—78 либо любым другим материалом, не уступающим им по качеству;
- в) на внутренней поверхности крышки футляра для гирь Ia, I и II разрядов и 1 и 2-го классов должна быть подушка, обтянутая материалами (подпункт б);
- г) гнезда для гирь массой от 1 до 500 мг должны быть прикрыты пластинкой из стекла или его заменителей;
- д) наружная поверхность деревянных футляров для гирь Ia, I и II разрядов и 1 и 2-го классов должна быть отполирована или покрыта влагоустойчивым лаком;
- е) внутренняя и наружная поверхности деревянных футляров для гирь III и IV разрядов и 3 и 4-го классов должны быть окрашены или покрыты лаком;
- ж) футляр должен быть снабжен замком или крючком.

2.25. Набор гирь 6-го класса массой от 10 до 500 г следует укладывать в колодку с гнездами для гирь.

Головки гирь должны выступать над поверхностью колодки.

Допускается по согласованию с потребителем наборы гирь 6-го класса массой от 10 до 500 г не укладывать в колодки.

(Измененная редакция, Изм. № 2).

2.26. Наборы гирь IV разряда и 4-го класса массой от 0 до 500 мг допускается укладывать в картонные коробки по ГОСТ 12301—81, при этом гири должны быть обернуты папиросной бумагой по ГОСТ 3479—85.

2.27. Пинцет для захвата гирь массой от 1 мг до 100 г должен быть изготовлен из алюминия марки А7 по ГОСТ 11069—74, его сплавов по ГОСТ 4784—74 или пластмассы.

Для гирь III и IV разрядов и 2—4-го классов допускается изготавливать металлический пинцет с наконечником из кости или пластмассы, а для гирь II разряда — только с наконечником из кости. На поверхности пинцета не должно быть режущих кромок, царапин и заусенцев.

Концы пинцета в сжатом положении должны сходиться без перекосов и обеспечивать надежный захват гирь.

Для гирь 3 и 4-го классов допускается изготавливать пинцет из полистирола методом литья под давлением.

(Измененная редакция, Изм. № 1, 3).

2.28. Вилка для захвата гирь массой более 100 г должна быть изготовлена из дерева лиственных пород по ГОСТ 2695—83 или пластмассы.

2.29. Салфетка для гирь из замши по ГОСТ 3717—84, фланели по ГОСТ 7259—77 или полотна по ГОСТ 11302—78 должна обеспечивать захват всей поверхности головки гири.

2.30. Набор или комплект гирь в упаковке для транспортирования должен выдерживать без повреждений воздействие:

транспортной тряски с ускорением 30 м/с^2 при частоте ударов от 80 до 120 в минуту;

температуры окружающей среды от минус 60 до плюс 50°C ;
относительной влажности $(95\pm 3)\%$ при температуре 35°C .

2.31. Срок службы гирь — не менее 10 лет.

3. КОМПЛЕКТНОСТЬ

3.1. Наборы гирь и комплекты, составленные из них, должны быть уложены в футляры.

3.2. К наборам, содержащим гири массой от 1 мг до 100 г, следует прилагать пинцет.

3.3. К наборам, содержащим гири массой 200 г и более следует прилагать:

вилку и салфетку — для гирь I и II разрядов и 1 и 2-го классов;

вилку или салфетку — для гирь III разряда и 3-го класса.

(Измененная редакция, Изм. № 3).

3.4. К наборам и комплектам гирь Ia—III разрядов и I—3-го классов следует прилагать паспорт по ГОСТ 2.601—68, а к наборам и комплектам гирь IV разряда, 4—6-го классов — этикетку или инструкцию по эксплуатации по ГОСТ 2.601—68.

4. ПРАВИЛА ПРИЕМКИ

4.1. Для проверки соответствия гирь, наборов из них и комплектов (далее — изделий) требованиям настоящего стандарта следует проводить государственные контрольные, приемо-сдаточные и периодические испытания.

4.2. Государственные контрольные испытания — по ГОСТ 8.001—80 и ГОСТ 8.383—80.

4.3. При приемо-сдаточных испытаниях каждое изделие следует проверить на соответствие требованиям пп. 2.1; 2.2; 2.5 и 2.6.

Для гирь IV разряда и 4—6-го классов допускается проводить приемо-сдаточные испытания статистическим методом с браковочным уровнем от 5 до 10% по ГОСТ 16493—70.

4.4. Изделия, прошедшие приемо-сдаточные испытания, следует подвергать первичной поверке, проводимой органами государственной или ведомственной метрологической службы.

4.5. Периодическим испытаниям на соответствие изделий требованиям настоящего стандарта (кроме п. 2.31), проводимым раз в год, подвергают три изделия каждого разряда и класса из числа прошедших приемо-сдаточные испытания.

При несоответствии показателей или характеристик изделия хотя бы одному требованию настоящего стандарта проводят повторные испытания удвоенного числа изделий.

5. МЕТОДЫ ИСПЫТАНИИ

5.1. Испытания гирь следует проводить в соответствии с требованиями научно-технической документации, утвержденной в установленном порядке и настоящего раздела.

5.2. Поверку гирь следует проводить на основе единой условной плотности материала гири, равной $8 \cdot 10^3$ кг/м³, и нормальной плотности воздуха, равной 1,2 кг/м³.

Действительное значение плотности материала гирь Ia и I разрядов и 1-го класса следует определять методом гидростатического взвешивания нескольких образцов материала из полученной партии.

Плотность материала для изготовления гирь II — IV разрядов и 3—6-го классов следует определять по сертификату.

5.3. Массу материала, заполняющего подгоночную полость (п. 2,13) следует проверять взвешиванием на весах по ГОСТ 24104—88.

5.4. Проверка покрытия гирь (п. 2.11) — по ГОСТ 9.302—88.

5.5. Проверка воздействия транспортной тряски, температуры окружающей среды и относительной влажности (п. 2.30) — по ГОСТ 12997—84.

6. МАРКИРОВКА, УПАКОВКА, ТРАНСПОРТИРОВАНИЕ И ХРАНЕНИЕ

6.1. На всех гирях, кроме условных и изготовленных из проволоки, должно быть указано значение номинальной массы, а на образцовых гирях — дополнительно порядковый номер набора (гири).

(Измененная редакция, Изм. № 2).

6.2. Порядковый номер набора следует наносить на верхнюю плоскость гирь массой 20 мг и более, изготовленных из ленты, и на головки гирь массой от 1 г и более.

На гири массой 10 г и менее допускается наносить номер набора на дне гири. На гири массой 10 мг и менее порядковый номер набора наносить не следует.

(Измененная редакция, Изм. № 3).

6.3. Для отличия одинаковых по массе гирь Ia—III разрядов и I—3-го классов, входящих в набор, над значением номинальной массы следует наносить точку.

6.4. Гири II—IV разрядов и 2—4-го классов следует маркировать механическим клеймением, а гири Ia—I разрядов и 1-го класса — методом полирования.

6.5. На гирях 5 и 6-го классов следует указывать обозначение: номинальной массы — для гирь массой 50 г и менее;

номинальной массы и единицы физической величины — для гирь массой от 100 до 500 г;

номинальной массы, единицы физической величины и товарный знак предприятия-изготовителя — для гирь массой 1 кг и более.

6.6. Гири 4-го класса, отлитые из чугуна, допускается маркировать так же, как и гири 5 и 6-го классов.

6.7. На верхнее основание условных гирь следует наносить значение условной массы и отношение номинальной массы к условной: на нижнее основание—товарный знак предприятия-изготовителя.

6.8. На наружную поверхность крышки футляров для гирь Ia—IV разрядов и I—4-го классов следует наносить:

товарный знак предприятия-изготовителя;

условное обозначение изделия;

порядковый номер изделия по системе нумерации предприятия-изготовителя (кроме футляров для гирь 4-го класса);

обозначение настоящего стандарта;

год изготовления;

знак Государственного реестра по ГОСТ 8.383—80;

условное обозначение массы (для условных гирь).

Допускается наносить порядковый номер набора и год изготовления на внутреннюю поверхность футляра, в том числе для изделий, предназначенных для экспорта.

(Измененная редакция, Изм. № 2, 3).

6.8а. На наружную поверхность крышки футляра для гирь Ia—IV разрядов и I—4-го классов, предназначенных для экспорта, должны быть нанесены данные по п. 6.8 и надпись «Сделано в СССР», если иное не указано в хозяйственном договоре (заказе-наряде) внешнеторгового объединения.

(Введен дополнительно, Изм. № 3).

6.9. Маркирование транспортной тары — по ГОСТ 14192—77, а для изделий, предназначенных на экспорт, — дополнительно должна соответствовать требованиям хозяйственного договора (заказа-наряда) внешнеторгового объединения.

На ящиках должны быть нанесены манипуляционные знаки 1, 3 и II по ГОСТ 14192—77.

(Измененная редакция, Изм. № 3).

6.10. Перед упаковыванием изделие подвергают временной противокоррозионной защите по ГОСТ 9.014—78 (для изделий 1 и 2-й групп).

Для районов с умеренным и холодным климатом должен быть использован вариант временной защиты ВЗ-0 и упаковочной материал УМ-1 при варианте внутренней упаковки ВУ-1. Допускается применять вариант упаковки ВУ-0.

Для районов с тропическим климатом — вариант временной защиты ВЗ-50 и упаковочный материал — УМ-1 и УМ-4 при варианте внутренней упаковки ВУ-5.

6.11. Изделия массой менее 50 кг упаковывают в деревянные ящики, выполненные по рабочим чертежам, утвержденным в установленном порядке.

Масса брутто должна быть не более 50 кг.

6.12. Упаковывание изделий для транспортирования в районы Крайнего Севера и приравненные к ним районы — по ГОСТ 15846—79.

6.13. Изделия, предназначенные на экспорт, упаковывают в ящики по ГОСТ 24634—81.

6.14. Изделия в транспортной таре следует транспортировать в закрытых транспортных средствах в соответствии с правилами перевозок грузов, действующих на данном виде транспорта.

6.15. Условия транспортирования изделий в упаковке в районы с умеренным и холодным климатом наземным транспортом — 5, водным и воздушным — 3 по ГОСТ 15150—69.

6.16. Наборы образцовых гирь следует хранить в лабораториях в футлярах или специальных ящиках.

6.17. Условия хранения изделий Ia—IV разрядов и 1—4-го классов — 1, но при температуре 10—30°C, а 5 и 6-го классов — 2 по ГОСТ 15150—69.

6.18. Срок хранения изделий в упакованном виде без переконсервации не должен превышать 5 лет.

7. УКАЗАНИЯ ПО ЭКСПЛУАТАЦИИ

7.1. Гири Ia—IV разрядов и 1—4-го классов следует эксплуатировать в лабораториях с относительной влажностью 30—80% при температуре окружающей среды 10—35°C.

Допускается в технически обоснованных случаях устанавливать более узкий диапазон температур.

Гири 5 и 6-го классов следует эксплуатировать при температуре от минус 20 до плюс 45°C.

7.2. Изменение температуры помещения в течение 1 ч не должно превышать 0,5°C для гирь Ia—II разрядов и 1 и 2-го классов и 2°C — для гирь III и IV разрядов и 3 и 4-го классов.

7.3. При эксплуатации гири должны быть аккуратно уложены в гнезда футляра.

Гири Ia—II разрядов и 1 и 2-го классов следует протирать замшей, а гири III разрядов и 3-го класса — полотняной или фланелевой салфеткой, смоченной 96%-ным этиловым спиртом по ГОСТ 5962—67.

Гири IV разряда и 4—6-го классов периодически очищают от пыли кисточкой, щеткой или протирают салфеткой.

8. ГАРАНТИИ ИЗГОТОВИТЕЛЯ

8.1. Изготовитель должен гарантировать соответствие изделий требованиям настоящего стандарта при соблюдении условий эксплуатации, транспортирования и хранения.

Гарантийный срок эксплуатации изделия— 18 мес со дня их ввода в эксплуатацию.

8.2. Гарантийный срок эксплуатации изделий, предназначенных на экспорт,— 12 мес с момента проследования их через Государственную границу СССР.

ПРИЛОЖЕНИЕ I
Справочное

МАТЕРИАЛЫ ДЛЯ ИЗГОТОВЛЕНИЯ ГИРЬ

Номера ГОСТ	Наименование металла и металлического сплава	Назначение и область применения
11069—74 21631—76, 618—73	Алюминий марок А5, А7 АДОМ	Для изготовления гирь всех разрядов и классов массой от 1 до 20 мг и гирь II—IV разрядов и 2—4-го классов массой от 50 до 500 мг
19807—91	Титан и его сплавы	Для изготовления гирь Ia разряда массой от 1 до 20 мг и гирь I разряда и 1-го класса массой от 50 до 500 мг
5632—72	Нержавеющая сталь аустенитного класса (немагнитная)	Для изготовления гирь Ia и I разрядов и 1-го класса массой от 50 мг и более; II разряда и 2-го класса от 1 г и более; III разряда и 3-го класса от 1 до 10 г
1050—88, 1414—75	Углеродистая сталь	Для изготовления гирь III разряда и 3-го класса массой от 20 г до 20 кг; гирь IV разряда и 4—6-го классов массой от 1 г до 20 кг
15527—70	Латунь марок ЛС59—1, Л63	Для изготовления гирь 2 и 3-го классов конусообразной формы массой от 1 до 100 г и гирь 4-го класса массой от 1 до 10 г
1412—85	Чугун	Для изготовления гирь III и IV разрядов параллелепипедной формы, условных гирь и гирь 4—6-го классов массой от 10 г и более

(Измененная редакция, Изм. № 2).

ПРИЛОЖЕНИЕ 2
Справочное

ГАБАРИТНЫЕ РАЗМЕРЫ ФУТЛЯРОВ ДЛЯ НАБОРОВ ГИРЬ

Значение массы гирь, входящих в набор	Габаритные размеры футляра мм, не более		
	Длина	Ширина	Высота
20 г	130	95	55
60 г		80	
110 г	175	75	60
210 г		75	
610 г	215	110	85
3110 г		110	
5 кг	300	230	170
10 кг	380		190
20 кг	410	270	240
30 кг	360	280	290

ПРИЛОЖЕНИЕ 3
Справочное

ГАБАРИТНЫЕ РАЗМЕРЫ ФУТЛЯРОВ ДЛЯ КОМПЛЕКТОВ ГИРЬ

Обозначение комплекта	Габаритные размеры футляра, мм, не более		
	Длина	Ширина	Высота
Г-2—21,105	175**; 130	75**; 100	60* *; 40
Г-3—11111, 10	350	230	170
Г-3--21111, 10	400	270	210
Г-3—51111, 10*			
—	350	210	250

* Укладывают в два футляра.

** Для футляров из
пластмассы.

Обозначение комплекта	Габаритные размеры футляра, мм, не более		
	Длина	Ширина	Высота
Г-4—211, 10	160	75	50
Г-4—1111, 10	160	92	78
Г-4—6111, 10	245	225	125
Г-6-4100	315	110	155
Г-4—111, 10	125	75	45

(Измененная редакция, Изм. № 3).

ПРИЛОЖЕНИЕ 4
Справочное

**ИНФОРМАЦИОННЫЕ ДАННЫЕ О СООТВЕТСТВИИ РАЗДЕЛОВ ГОСТ 7328—82
РАЗДЕЛАМ СТ СЭВ 717—77**

Разделы	
ГОСТ 7328—82	СТ СЭВ 717—77
Вводная часть	1. Классификация и область применения
1. Основные параметры и размеры 2. Технические требования	2. Технические требования
5. Методы испытаний	3. Поверка 4. Оформление поверки
6. Маркировка, упаковка, транспортирование и хранение	5. Маркировка 6. Упаковка

ИНФОРМАЦИОННЫЕ ДА НЫЕ

1. РАЗРАБОТАН И ВНЕСЕН Министерством приборостроения, средств автоматизации и систем управления
2. УТВЕРЖДЕН И ВВЕДЕН В ДЕЙСТВИЕ Постановлением Государственного комитета СССР по стандартам от 29.03.82 № 1298
3. Срок проверки — 1993 г.
Периодичность проверки — 5 лет
4. ВЗАМЕН ГОСТ 7328—73 и ГОСТ 1256—78
5. Стандарт соответствует СТ СЭВ 717—77 в части основных технических требований
6. ССЫЛОЧНЫЕ НОРМАТИВНО-ТЕХНИЧЕСКИЕ ДОКУМЕНТЫ

Обозначение НТД, на который дана ссылка	Номер пункта, приложения
ГОСТ 2.601—68	3.4
ГОСТ 8.001—80	4.2
ГОСТ 8.383—80	4.2, 6.8
ГОСТ 9.014—78	6.10
ГОСТ 9.302—88	5.4
ГОСТ 9.303—84	2.11
ГОСТ 9 306—85	2.11
ГОСТ 618—73	Приложение 1
ГОСТ 1050—88	Приложение 1
ГОСТ 1412—85	2.8; приложение 1
ГОСТ 1414—75	Приложение 1
ГОСТ 2695—83	2 23; 2.28
ГОСТ 3479—85	2.26
ГОСТ 3717—84	2.24; 2.29
ГОСТ 3916.1—89	2.23
ГОСТ 3916.2—89	2.23
ГОСТ 4784—74	2.27
ГОСТ 5632—72	Приложение 1
ГОСТ 5962—67	7.3
ГОСТ 7259—77	2.29
ГОСТ 9727—78	2.24
ГОСТ 11069—74	2.27; приложение 1
ГОСТ 11302—78	2.29
ГОСТ 11964—81	2 15
ГОСТ 12301—81	2.26
ГОСТ 12997—84	5.5
ГОСТ 14192—77	6.9
ГОСТ 15150—69	6.15; 6.17
ГОСТ 15527—70	Приложение 1
ГОСТ 15846—79	6.12
ГОСТ 16493—70	4.3
ГОСТ 19807—91	Приложение 1

Обозначение НТД, на который дана ссылка	Номер пункта, приложения
ГОСТ 21631—76 ГОСТ 24104-88 ГОСТ 24634-81 СТ О В 181-75	Приложение I 5.3 6.13 2.20

7. Проверен в 1988 г. Срок действия продлен до 01.01.95 Постановлением Госстандарта СССР от 27.06.88 № 2333
8. ПЕРЕИЗДАНИЕ (июль 1991 г.) с Изменениями № 1, 2, 3, утвержденными в апреле 1984 г., апреле 1987 г., июне 1988 г. (ИУС 7—84, 7—87, 11—88)

Редактор Л. Д. Курочкина
Технический редактор М. М. Герасименко
Корректор Г. И. Чуйко

Слано з ьаО. 09 10.91 Подп, в печ 20.11.91 2,0 уел п. л 2,0 уел кр огг 1,05 уч.-изд л,
Гир 0000 Цена h5 к.

**Ордена «Знак Почета» Издательство стандартов, 12.1557, Москва, ГСП,
Иволресненский пер, д. 3
Государственное предприятие «Типография стандартов»,
г. Вильнюс, ул Даряе и Гирено, 39 За к 1520**

Величина	Единица		
	Наименование	Обозначение	
		международное	русское

ОСНОВНЫЕ ЕДИНИЦЫ СИ

Длина	метр	m	м
Масса	килограмм	kg	кг
Время	секунда	s	с
Сила электрического тока	ампер	A	А
Термодинамическая температура	кельвин	K	К
Количество вещества	моль	mol	моль
Сила света	кандела	cd	кд

ДОПОЛНИТЕЛЬНЫЕ ЕДИНИЦЫ СИ

Плоский угол	радиан	rad	рад
Телесный угол	стерадиан	sr	ср

ПРОИЗВОДНЫЕ ЕДИНИЦЫ СИ, ИМЕЮЩИЕ СПЕЦИАЛЬНЫЕ НАИМЕНОВАНИЯ

Величина	Единица			Выражение через основные и дополнительные единицы СИ
	Наименование	Обозначение		
		международное	русское	
Частота	герц	Hz	Гц	s^{-1}
Сила	ньютон	N	Н	$м \cdot кг \cdot с^{-2}$
Давление	паскаль	Pa	Па	$м^{-1} \cdot кг \cdot с^{-2}$
Энергия	джоуль	J	Дж	$м^2 \cdot кг \cdot с^{-2}$
Мощность	ватт	W	Вт	$м^2 \cdot кг \cdot с^{-3}$
Количество электричества	кулон	C	Кл	$с \cdot А$
Электрическое напряжение	вольт	V	В	$м^2 \cdot кг \cdot с^{-3} \cdot А^{-1}$
Электрическая емкость	фарад	F	Ф	$м^{-2} \cdot кг^{-1} \cdot с^4 \cdot А^2$
Электрическое сопротивление	ом	Ω	Ом	$м^2 \cdot кг \cdot с^{-3} \cdot А^{-2}$
Электрическая проводимость	сименс	S	См	$м^{-2} \cdot кг^{-1} \cdot с^3 \cdot А^2$
Поток магнитной индукции	вебер	Wb	Вб	$м^2 \cdot кг \cdot с^{-2} \cdot А^{-1}$
Магнитная индукция	тесла	T	Тл	$кг \cdot с^{-2} \cdot А^{-1}$
Индуктивность	генри	H	Гн	$м^2 \cdot кг \cdot с^{-2} \cdot А^{-2}$
Световой поток	люмен	lm	лм	кд ср
Освещенность	люкс	lx	лк	$м^{-2} \cdot кд \cdot ср$
Активность радионуклида	беккерель	Bq	Бк	$с^{-1}$
Поглощенная доза ионизирующего излучения	грэй	Gy	Гр	$м^2 \cdot с^{-2}$
Эквивалентная доза излучения	зиверт	Sv	Зв	$м^2 \cdot с^{-2}$